



# Contrôleurs multi usage Dynalite

## DMC2-CE

Multichannel control via two interchangeable modules. The device is available with a variety of control modules to handle various load types and capacities.

Multichannel control via two interchangeable modules. The device is available with a variety of control modules to handle various load types and capacities.

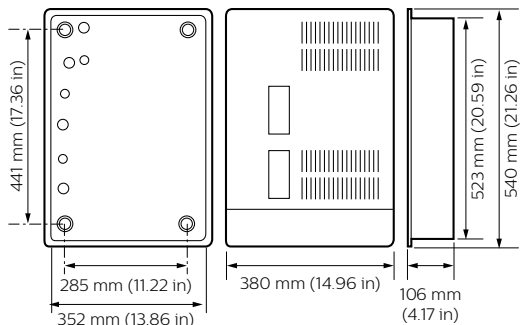
### Données du produit

Caractéristiques générales	
Marquage CE	Marquage CE
Remarks	Please download the Lighting - Product Data Sheet for more information and ordering options
Marquage RoHS	RoHS mark
Caractéristiques électriques	
Fréquence d'entrée	50 à 60 Hz
Courant d'entrée (nom.)	32A per phase or single phase 63A max A
Conditions d'utilisation	
Plage de températures ambiantes	0 à +40 °C

Données logistiques	
Code de produit complet	871869600702000
Désignation Produit	DMC2-CE
Code barre produit (EAN)	8718696007020
Code de commande	00702000
Unité d'emballage	1
Conditionnement par carton	1
Code industriel (12NC)	913703666109
Poids net (pièce)	7,710 kg

## Contrôleurs multi usage Dynalite

### Schéma dimensionnel



Dynalite Multipurpose Controllers

