



Contrôleurs de variateurs à signal Dynalite

DDBC120-DALI

Signal Dimmer Controller up to 64 DALI lamp drivers and 10 DALI sensors/switches.

Signal Dimmer Controller up to 64 DALI lamp drivers and 10 DALI sensors/switches.

Données du produit

Caractéristiques générales

Marquage CE	Marquage CE
Remarks	Please download the Lighting - Product Data Sheet for more information and ordering options
Marquage RoHS	RoHS mark

Conditions d'utilisation

Plage de températures ambiantes 0 à +40 °C

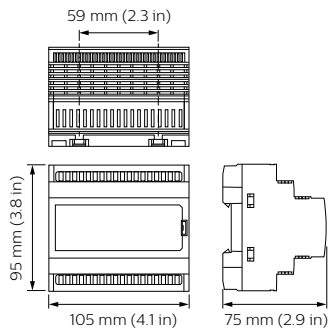
Données logistiques

Code de produit complet 871869688704200

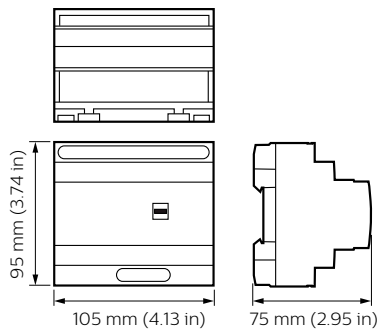
Désignation Produit	DDBC120-DALI
Code barre produit (EAN)	8718696887042
Code de commande	88704200
Unité d'emballage	1
Conditionnement par carton	1
Code industriel (12NC)	913703685109
Poids net (pièce)	203,000 g

Contrôleurs de variateurs à signal Dynalite

Schéma dimensionnel



Dynalite Signal Dimmer Controllers



Dynalite Signal Dimmer Controllers

