



# Interfaces utilisateur Dynalite

## PADPE-AA

PADPE AntumbraDisplay EU

PADPE AntumbraDisplay EU

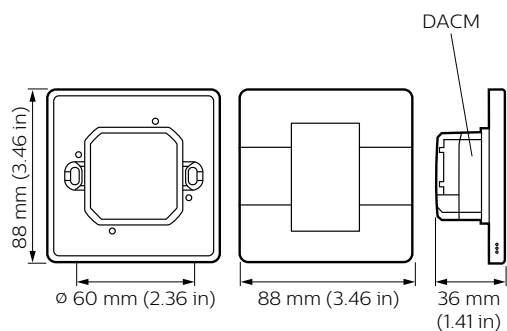
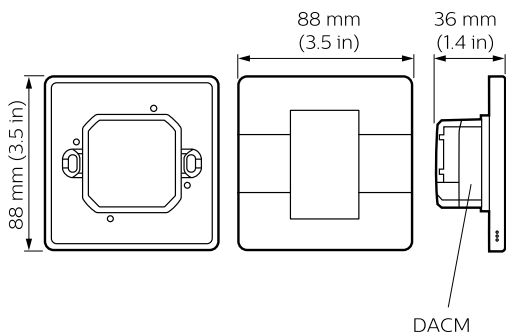
### Données du produit

Caractéristiques générales	
Remarks	Please download the Lighting - Product Data Sheet for more information and ordering options
Marquage RoHS	RoHS mark
Données logistiques	
Code de produit complet	871869641178000
Désignation Produit	PADPE-AA-X

Code barre produit (EAN)	8718696411780
Code de commande	41178000
Unité d'emballage	1
Conditionnement par carton	1
Code industriel (12NC)	913703970807
Poids net (pièce)	0,128 kg

## Interfaces utilisateur Dynalite

### Schéma dimensionnel



Dynalite User Interfaces

Dynalite User Interfaces

