



# Dynalite User Interface

## PADPE-AA

Uavhengig av integrasjonsnivået og de tilgjengelige funksjonene krever et styringssystem et intuitivt brukergrensesnitt, slik at brukerne enkelt kan planlegge og aktivere de ulike styringsfunksjonene. Brukergrensesnittene til Philips Dynalite-enhetene leveres med en rekke ulike paneler, berøringskjermer og kablingsenheter. Utvalget av design og utforming er bredt, og passer til ulike prosjektbudsjetter, interaktivitetsnivåer og interiører.

Uavhengig av integrasjonsnivået og de tilgjengelige funksjonene krever et styringssystem et intuitivt brukergrensesnitt, slik at brukerne enkelt kan planlegge og aktivere de ulike styringsfunksjonene. Brukergrensesnittene til Philips Dynalite-enhetene leveres med en rekke ulike paneler, berøringskjermer og kablingsenheter. Utvalget av design og utforming er bredt, og passer til ulike prosjektbudsjetter, interaktivitetsnivåer og interiører.

### Produktdata

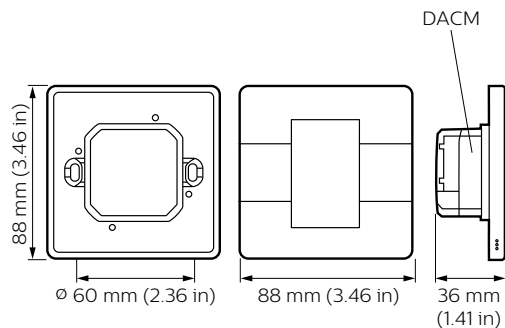
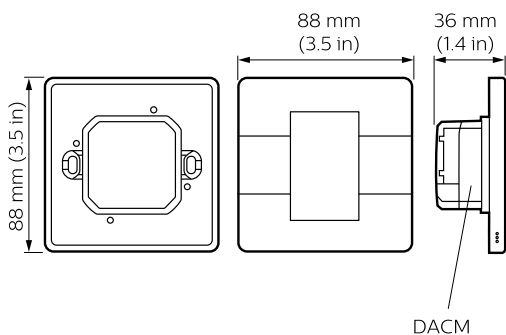
Generell informasjon	
Remarks	Please download the Lighting - Product Data Sheet for more information and ordering options
FCC-merke	FCC Class B
RoHS-merke	RoHS mark
Product Family Code	YUINTE [ Dynalite User interfaces]

Produktdata	
Fullstendig produktkode	871869641178000
Produktnavn for bestilling	PADPE-AA-X
EAN/UPC – produkt	8718696411780
Bestillingskode	41178000
Teller – antall per pakke	1
Teller – pakker per utvendige boks	1

## Dynalite User Interface

Materialenr. (12NC)	913703970807
Nettvekt (stykk)	0,128 kg

### Målskisse



Dynalite User Interfaces

Dynalite User Interfaces

