



Dynalite User Interface

PADPE-AA

Niezależnie od poziomu integracji i dostępnych funkcji interfejs użytkownika systemu musi być intuicyjny, co zapewnia łatwość programowania i obsługi rozmaitych opcji. Interfejsy użytkownika Philips Dynalite są sprzedawane z różnymi panelami, ekranami dotykowymi i rozwiązaniami okablowania — w różnej stylistyce i wykończeniach — umożliwiając dobór rozwiązania optymalnego dla każdego budżetu, wymagań funkcjonalnych i estetycznych.

Niezależnie od poziomu integracji i dostępnych funkcji interfejs użytkownika systemu musi być intuicyjny, co zapewnia łatwość programowania i obsługi rozmaitych opcji. Interfejsy użytkownika Philips Dynalite są sprzedawane z różnymi panelami, ekranami dotykowymi i rozwiązaniami okablowania — w różnej stylistyce i wykończeniach — umożliwiając dobór rozwiązania optymalnego dla każdego budżetu, wymagań funkcjonalnych i estetycznych.

Dane produktu

Informacje podstawowe	
Remarks	Aby uzyskać więcej informacji, pobierz kartę produktu
Oznaczenie FCC	FCC Class B
Oznaczenie RoHS	RoHS mark

Dane techniczne produktu	
Pełny kod produktu	871869641178000
Nazwa produktu na zamówieniu	PADPE-AA-X
EAN/UPC - Produkt	8718696411780
Kod zamówienia	41178000
Numerator - Liczba sztuk w opakowaniu paczce	1

Dynalite User Interface

Numerátor – Liczba paczek w opakowaniu 1

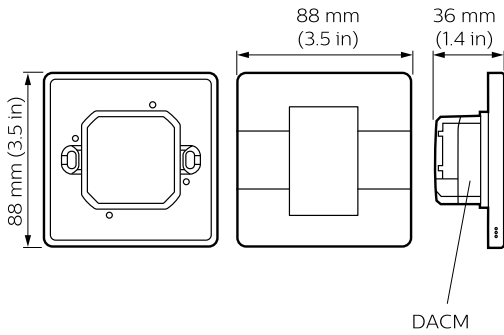
zewnątrznym

Materiał Nr (12NC) 913703970807

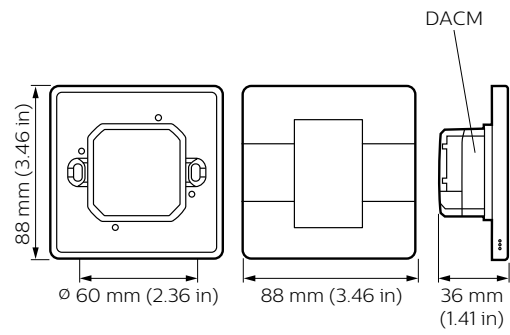
Waga netto (szt.)

0,128 kg

Rysunki techniczne



Dynalite User Interfaces



Dynalite User Interfaces

