



Dynalite User Interface

PADPE-AA

Oavsett integreringsnivå och mängden tillgängliga funktioner kräver ett styrsystem ett intuitivt användargränssnitt, så att användarna enkelt kan schemalägga och aktivera de olika styrfunktionerna. Gränssnitten för Philips Dynalite har en mängd tryckknappar och touchscreens i många olika stilar och utseenden som passar alla budgetar, interaktivitetsnivåer och inredningskrav.

Oavsett integreringsnivå och mängden tillgängliga funktioner kräver ett styrsystem ett intuitivt användargränssnitt, så att användarna enkelt kan schemalägga och aktivera de olika styrfunktionerna. Gränssnitten för Philips Dynalite har en mängd tryckknappar och touchscreens i många olika stilar och utseenden som passar alla budgetar, interaktivitetsnivåer och inredningskrav.

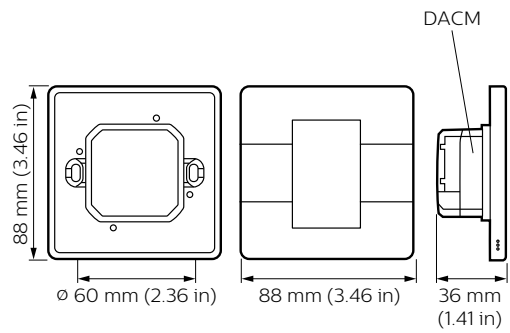
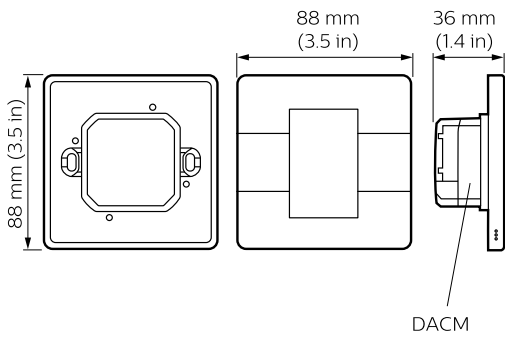
Produktdata

Allmän information	
Remarks	Please download the Lighting - Product Data Sheet for more information and ordering options
FCC-märkning	FCC Class B
RoHS-märkning	ROHS märke
Product Family Code	YUINTF [Dynalite User interfaces]

Produktdata	
Fullständig produktkod	871869641178000
Beställningsproduktnamn	PADPE-AA-X
EAN/UPC – Produkt	8718696411780
Beställningsnummer	41178000
Räknare – Antal per förpackning	1
Räknare – antal förpackningar per kartong	1
Materialnummer (12NC)	913703970807
Nettovikt (stycke)	0,128 kg

Dynalite User Interface

Måttskiss



Dynalite User Interfaces

Dynalite User Interfaces

