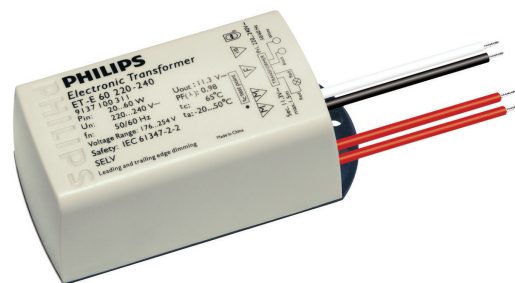


PHILIPS

Lighting



Electronic transformers

ET-E 60 220-240V 50/60Hz

A high frequency electronic transformer for operation with 12V halogen lamps. It is fully IEC compliant with unique compact size and light weight

产品数据

基本資訊	
類型版本	-
燈具類型	LV Halogen
自動重新啟動	Yes
運作和電氣	
輸入電壓	220-240 V
輸入頻率	50 至 60 Hz
功率因數 100% 負載 (標稱)	0.9
電源電壓效能 (AC)	-10%~+10%
電源電壓安全 (AC)	-8%~+6%
功率損耗 (標稱)	4 W
湧入電流峰值 (最大)	15 A
輸出電壓	- V
接線方式	
裝置至燈具線路纜線容量 (最大)	120 nF
裝置至燈具的纜線長度	1.5 m
線長	8.0-9.0 mm
接地輸出線路纜線容量 (最大)	120 pF
系統特性	
額定安定器 - 燈具功率	60 W

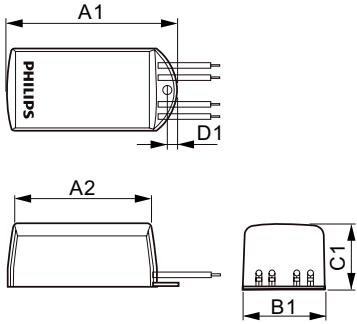
溫度	
T 環境 (最大)	50 °C
T 環境 (最小)	-20 °C
T 儲存 (最大)	80 °C
T 儲存 (最小)	-40 °C
T 盒上限 (最大)	65 °C
應用	
交流聲等級	< 30 dB(A)
產品參數	
完整產品碼	697013372901400
訂購產品名稱	ET-E 60 220-240V 50/60Hz
EAN/UPC - 產品	6970133729014
訂購代碼	913710031101
分子 - 各件數量	1
分子 - 每一外盒內件數	48
材質編號(12NC)	913710031101
淨重 (件)	0.056 kg

Electronic transformers

安全提示

- Transformer is not suitable for DC operation

二维绘图



Product	D1	C1	A1	B1
ET-E 60 220-240V 50/60Hz	4.4 mm	24.5 mm	76.0 mm	38.0 mm

ET-E 60 220-240V 50/60Hz

