

PHILIPS

Lighting



Centium T5

CENTIUM ELE BALLAST (2) F28T5 120-277V

Philips Advance Centium ballasts for T5 lamps at 120-277V are now available with our industry leading N-can at 9.5" x 1.3" x 1.0" or T-can at 14.17" x 1.18" x 1.06", which provides fixture manufacturers increased versatility in their newer generation fixture designs. These ballasts are compatible with all major energy-saving T5 linear lamps and have a variety of other features which makes them ideal for a variety of applications. The ballasts' programmed start ignition provides extended lamp life in frequent switching applications such as those where occupancy sensors are being used. They also feature lamp End-Of-Life (EOL) protection circuitry which safely removes power from the lamp at the end of lamp life.

产品数据

基本信息	
灯具类型	F28T5
灯具数量	1/2 件/单位
镇流器类型	Electronic Fluorescent
基本型号	ICN2S28N
适用于户外	Yes
自动重新启动	Yes
运营和电气	
输入电压	120-277 V
输入频率	50 至 60 岁 Hz
美国总谐波变形	10 %
点火方法	程式化启动
峰值因数 (标称)	1.7
点火时间 (标称)	1.5 s
镇流器因数 (标称)	1.03
功率系数 (标称)	0.98
输入电流 (最大)	0.53 A

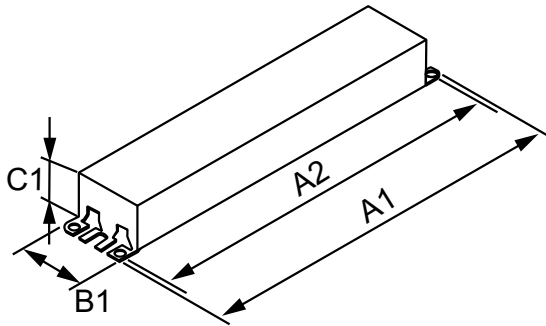
输入电流 (最小)	0.23 A
输入功率 (标称)	63-62 W
额定照明功率	28 W
接线方式	
颜色输入端	No terminals
颜色输出端	No terminals
电缆裸线长度	0.50/0.375 mm
灯具连接	Series
按颜色区分的电缆长度	See data sheet
电缆规格 (标称)	18AWG mm
电缆类型	Solid
允许的远程布线配置	Yes
允许的串联布线配置	Yes
允许的通过式布线配置	Yes
最大镇流器到灯具距离远程布线	20'
最大镇流器到灯具距离串联布线	Blue = 10'
最大镇流器到灯具距离通过式布线	Blue = 10'

Centium T5

连接器类型	No connector
温度	
最大外壳温度 (标称)	70 °C
机械和壳体	
外壳材料	金属
外壳	N
外壳尺寸	9.5" x 1.3" x 1.0"
应用	
Emc 抗干扰标准	FCC Non-Consumer
批准标志	CSA 认证证书 UL 认证证书 CEC Listing FIDE Certificate NOM certificate RoHS Compliant

温度和噪声级别	A
UL 认证	No
产品参数	
订单产品名称	CENTIUM ELE BALLAST (2) F28T5 120-277V
EAN/UPC - 产品	781087080726
订购代码	913710891602
计算器 - 每个包中的数量	1
计算器 - 每个外包装箱中的包数	30
材料编号(12NC)	913710891602
净重 (每件)	373.000 g

二维绘图



ELE BALLAST (2) F28T5 120-277V

Product	A1	A2	B1	C1
CENTIUM ELE BALLAST (2) F28T5 120-277V	9.50 in	8.90 in	1.30 in	1.00 in

