



# HF-Performer III for TL5 lamps

## HF-P 249 TL5 HO III 220-240V 50/60Hz IDC

L'HF-Performer III TL5 è un reattore elettronico ad alta frequenza sostenibile e compatto per lampade fluorescenti TL5 e TL5 Eco. È ideale per le applicazioni che richiedono un'elevata efficienza energetica. La gamma HF-Performer III è contraddistinta da un design robusto, è conforme a tutti gli standard internazionali pertinenti in materia di sicurezza e prestazioni ed è efficiente dal punto di vista energetico (CELMA EEI A2 BAT).

### Dati del prodotto

Informazioni generali	
Codice applicazione	III
Versione tipo	IDC
Tipo di lampada	TL5 HO
Numero di lampade	2 pezzo/unità
Numero di prodotti sotto interruttore magnetotermico (16A tipo B) (Nom)	12
Riavvio automatico	Yes
Funzionamento e parte elettrica	
Tensione in ingresso	220 to 240 V
Frequenza di ingresso	Da 50 a 60 Hz
Frequenza operativa (Nom)	45 kHz
Metodo di accensione	Programmed Start
Fattore di cresta (Max)	1,7
Fattore di potenza 100% del carico (Nom)	0,99
Tempo di accensione (Max)	0,9 s
Tensione di rete performance (CA)	-8% - +6%
Sicurezza tensione di rete (CA)	-10% - +10%

Corrente di dispersione (Nom)	0,5 mA
Larghezza corrente di spunto	0,25 ms
Deviazione wattaggio costante	-2%/+2%
Fattore reattore (Nom)	1
Perdite di potenza (Nom)	4,5-5,5 W
Picco corrente di spunto (Max)	31 A

### Cablaggio

Tipo di connettore terminali in ingresso	WAGO 251 universal connector [ Suitable for both automatic wiring (ALF and ADS) and manual wiring]
Capacità cavi uscita Reciproca (Nom)	200 pF
Tipo di connettore terminali di uscita	WAGO 251 universal connector [ Suitable for both automatic wiring (ALF and ADS) and manual wiring]
Lunghezza cavi cablaggio a caldo	0,75 m
Lunghezza sguainatura	8,0-9,0 mm
Installazione doppia Master/slave	Not applicable [ Master/Slave oper. not applicable]

## HF-Performer III for TL5 lamps

Sezione trasversale terminale di ingresso	0.50-1.00 mm <sup>2</sup>
Sezione trasversale terminale di uscita	0.50-1.00 mm <sup>2</sup>
Capacità del cavo in uscita - Terra (Nom)	200 pF

### Caratteristiche del sistema

Potenza specificata reattore-lampada	49 W
Potenza della lampada specificata con TL5	101 W
Potenza sistema con TL5	106.5 W
Potenza della lampada con TL5	102.5 W
Perdita di potenza con TL5	5.5 W
Potenza della lampada specificata con TL5 ECO	45 W
Potenza sistema con TL5 ECO	97.5 W
Potenza della lampada con TL5 ECO	93 W
Perdita di potenza con TL5 ECO	4.5 W

### Temperatura

Temp. ambiente (Max)	60 °C
Temp. ambiente (Min)	-25 °C
Temp. di stoccaggio (Max)	80 °C
Temp. di stoccaggio (Min)	-40 °C
Temp. Involucro per definire durata di vita (Nom)	80 °C
Temp. massima involucro (Max)	80 °C
Temp. accensione (Max)	60 °C
T. accensione (Min)	-25 °C

### Meccanica e corpo

Corpo	L360x30x22
-------	------------

### Funzionamento di emergenza

Emissione luminosa nominale dopo 60 secondi	100% of EBLF
Tensione batteria per accensione lampada	198-254 V
Tensione di esercizio normale (CC)	220-240 V
Tensione batteria per funzionamento lampada	176-254
Tensione batteria per funzionamento garantito	176-275 V
Tensione batteria per accensione garantita	186-275 V
Fattore del flusso luminoso reattore di emergenza (EBLF) (Nom)	100 %

Emissione luminosa nominale dopo 5 secondi	50% of EBLF
--	-------------

### Approvazione e applicazione

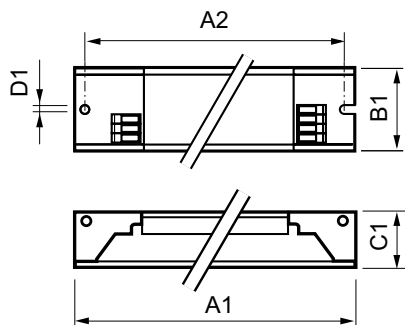
Indice di efficienza energetica	A2 BAT
Classificazione IP	IP 20 [ Ingress Protection 20]
EMI 9 kHz ... 30 MHz	EN55015
EMI 30 MHz ... 1000 MHz	-
Standard di sicurezza	IEC 61347-2-3
Standard di performance	IEC 60929
Standard di qualità	ISO 9000:2000
Standard ambientale	ISO 14001
Standard emissioni armoniche di corrente	IEC 61000-3-2
Standard di immunità EMC	IEC 61547
Standard vibrazioni	IEC68-2-6 F c
Standard urti	IEC 68-2-29 Eb
Standard di umidità	EN 61347-2-3 clause 11
Marchi di approvazione	Marchio CE Certificato ENEC Certificato VDE-EMV
Marcatura temperatura	Yes
Standard di emergenza	IEC 60598-2-22
Livello di ronzio e rumore	< 30 dB(A)

### Dati del prodotto

Codice prodotto completo	872790086347500
Nome prodotto ordine	HF-P 249 TL5 HO III 220-240V 50/60Hz IDC
EAN/UPC - Prodotto	8711500881984
Codice d'ordine	86347500
Codice Locale	HF3P249HO
Numeratore - Quantità per confezione	1
Numeratore - Confezioni per scatola esterna	12
N. materiale (12NC)	913713028166
Peso netto (Pezzo)	0.267 kg

## HF-Performer III for TL5 lamps

### Disegno tecnico



Product	D1	C1	A1	A2	B1
HF-P 249 TL5 HO III 220-240V 50/60Hz IDC	4,2 mm	22,0 mm	360,0 mm	350,0 mm	30,0 mm

HF-P 249 TL5 HO III 220-240V 50/60Hz IDC

