



# HF-Performer III for TL5 lamps

## HF-P 1 14-35 TL5 HE III 220-240V

HF-Performer III TL5 er en bærekraftig, slank og høyfrekvent elektronisk forkobling til TL5- og TL5 ECO-lysrør. Den er ideell til bruk der det kreves høy energieffektivitet. HF-Performer III-serien har et robust design, tilfredsstillende alle relevante internasjonale sikkerhets- og ytelsesstandarder, og er energieffektiv (CELMA EEI A2 BAT).

### Produktdata

Drift og elektronikk	
Inngangsspenning	220 til 240 V
Line Frequency	50 to 60 Hz
Inngangsfrekvens	50 til 60 Hz
Startstrøm-bredde	0,25 ms
Startstrøm-topp (maks.)	24 A
Antall produkter på MCB (16A type B) (nom.)	28

Kabling	
Koblingstype på inngangsterminaler	WAGO 251 universalkontakt [Passer til både automatisk kabling (ALF og ADS) og manuell kabling]
Koblingstype, utgangsterminaler	WAGO 251 universalkontakt [Passer til både automatisk kabling (ALF og ADS) og manuell kabling]

Temperatur	
Omgivelsestemperatur	-25 °C til 60 °C

Temperatur for optimal levetid for forkoblingsinnfatningen (nom.)	80 °C
Maksimal temperatur for innfatningen (maks)	80 °C

Mekanikk og innfatning	
Armaturhus	L360x30x22

Godkjenning og bruksområde	
Ingress beskyttelseskode	IP20 [Fingerbeskyttet]
Energieffektivitet	A2 BAT
Sikkerhetsstandard	IEC 61347-2-3
Miljøstandard	ISO 14001
Godkjenningsmerker	CE-merking ENEC-sertifikat VDE-EMV-sertifikat

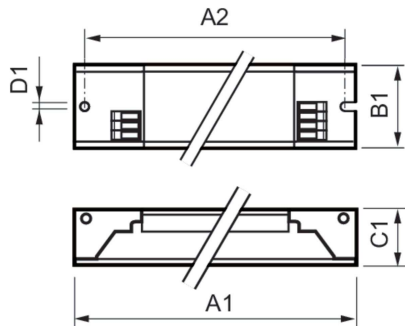
Produktdata	
Produktnavn for bestilling	HF-P 1 14-35 TL5 HE III 220-240V
Fullstendig produktnavn	HF-P 1 14-35 TL5 HE III 220-240V
Full EOC	872790090504500

## HF-Performer III for TL5 lamps

Lokal kodebeskrivelse	3381082
Bestillingskode	90504500
Materialenr. (12NC)	913713031066
Lokal bestillingskode	3381082
SAP-teller – antall per pakke	1

EAN/UPC – produkt/boks	8711500999245
SAP-teller – pakker per utvendige	12
EAN/UPC – boks	8727900905045

### Målskisse



Product	D1	C1	A1	A2	B1
HF-P 1 14-35 TL5 HE III 220-240V	4,2 mm	22,0 mm	360,0 mm	350,0 mm	30,0 mm

