



HF-Performer III for TL5 lamps

HF-P 2 14-35 TL5 HE III 220-240V

HP-Performer III TL5 je tenký vysokofrekvenční elektronický předřadník pro zářivky TL5 a TL5 Eco zohledňující trvalou udržitelnost. Je ideální pro použití vyžadující vysokou energetickou účinnost. Série HF-Performer III se vyznačuje robustním designem, vyhovuje všem relevantním mezinárodním standardům v oblasti bezpečnosti a výkonu a je energeticky účinný (CELMA EEI A2 BAT).

Údaje o produktu

| General Information | |
|--|------------------|
| Kód přihlášky | III |
| Verze typu | IDC |
| Typ světelného zdroje | TL5 HE |
| Počet světelných zdrojů | 2 kus./jednotka |
| Počet produktů v MCB (16A typ B) (jmen.) | 28 |
| Automatický restart | Yes |
| Operating and Electrical | |
| Vstupní napětí | 220 to 240 V |
| Vstupní frekvence | 50 až 60 Hz |
| Provozní frekvence (jmen.) | 45 kHz |
| Metoda zapalování | Programmed Start |
| Činitel výkyvu (max.) | 1,7 |
| Účinnost při 100% zatížení (jmen.) | 0,99 |
| Doba zapalování (max.) | 0,9 s |
| Výkon při napájecím napětí (stř.) | -8% - +6% |
| Bezpečnost při napájecím napětí (stř.) | -10% - +10% |
| Svodový proud (jmen.) | 0,5 mA |
| Šířka náběhového proudu | 0,25 ms |

| Odchylka konstantního příkonu | -2%/+2% |
|--|---|
| Faktor předřadníku (jmen.) | 1 |
| Ztráty výkonu (jmen.) | 2-5.5 W |
| Špička náběhového proudu (max.) | 24 A |
| Wiring | |
| Vstupní svorky, typ konektoru | WAGO 251 universal connector [Suitable for both automatic wiring (ALF and ADS) and manual wiring] |
| Kapacita kabelů společných výstupních vodičů (jmen.) | 200 pF |
| Výstupní svorky, typ konektoru | WAGO 251 universal connector [Suitable for both automatic wiring (ALF and ADS) and manual wiring] |
| Délka kabelu tepelného vedení | 0,75 m |
| Délka odizolovaného drátu | 8.0-9.0 mm |
| Dvojitá instalace – řídicí-řízená jednotka | Not applicable [Master/Slave oper. not applicable] |
| Průřez vstupního konektoru | 0.50-1.00 mm ² |
| Průřez výstupního konektoru | 0.50-1.00 mm ² |

HF-Performer III for TL5 lamps

| | |
|--|--------|
| Kapacita kabelů vodičů výstupu do země (jmen.) | 200 pF |
|--|--------|

System characteristics

| | |
|-----------------------------------|-------------|
| Jmen. příkon předřadníku a zdroje | 14-35 W |
| Jmen. příkon zdroje v TL5 HE | 14/35 W |
| Příkon systému v TL5 HE | 36.8/75.6 W |
| Příkon zdroje v TL5 HE | 28.0/70.0 W |
| Ztráta výkonu v TL5 HE | 2.8/5.6 W |

Temperature

| | |
|------------------------------------|--------|
| Okolní teplota (max.) | 60 °C |
| Okolní teplota (min.) | -25 °C |
| Teplota skladování (max.) | 80 °C |
| Teplota skladování (min.) | -40 °C |
| Teplota životnosti pouzdra (jmen.) | 80 °C |
| Maximální teplota (max.) | 80 °C |
| T-zapalování (max.) | 60 °C |
| T-zapalování (min.) | -25 °C |

Mechanical and Housing

| | |
|------|------------|
| Tělo | L360x30x22 |
|------|------------|

Emergency Operation

| | |
|---|--------------|
| Jmenovitý světelný výkon po 60 sekundách | 100% of EBLF |
| Napětí baterie pro zažehnutí zdroje světla | 176-276 V |
| Normální provozní napětí (stejn.) | 220-240 V |
| Napětí baterie pro provoz světelného zdroje | 176-276 |
| Napětí baterie pro zaručený provoz | 176-275 V |
| Napětí baterie pro zaručené zapalování | 186-275 V |
| Koeficient světelného toku nouzového předřadníku (EBLF) (jmen.) | 100 % |
| Jmenovitý světelný výkon po 5 sekundách | 50% of EBLF |

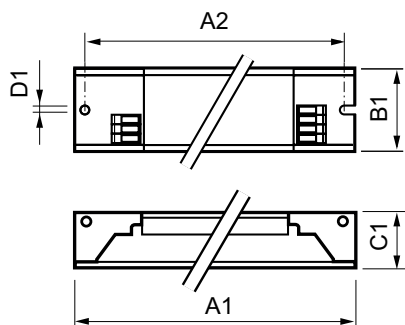
Approval and Application

| | |
|--|--|
| Index energetické účinnosti | A2 BAT |
| Klasifikace IP | IP 20 [Ingress Protection 20] |
| EMI 9 kHz ... 30 MHz | EN55015 |
| EMI 30 MHz ... 1000 MHz | - |
| Bezpečnostní standard | IEC 61347-2-3 |
| Výkonnostní norma | IEC 60929 |
| Standard kvality | ISO 9000:2000 |
| Norma pro ochranu životního prostředí | ISO 14001 |
| Emisní norma harmonického proudu | IEC 61000-3-2 |
| Standard elektromagnetické kompatibility | IEC 61547 |
| Standard vibrací | IEC68-2-6 F c |
| Standardní dopad | IEC 68-2-29 Eb |
| Standard vlhkosti | EN 61347-2-3 clause 11 |
| Značky schválení | CE marking ENEC certifikát VDE-EMV certificate |
| Značení teploty | Yes |
| Standard nouzového osvětlení | IEC 60598-2-22 |
| Úroveň brumu a hluku | < 30 dB(A) |

Product Data

| | |
|-------------------------------|----------------------------------|
| Úplný kód výrobku | 872790090503800 |
| Objednávací název produktu | HF-P 2 14-35 TL5 HE III 220-240V |
| EAN/UPC – výrobek | 8711500999238 |
| Objednávací kód | 90503800 |
| Číslování – počet v balení | 1 |
| Číslování – balení v krabičce | 12 |
| Materiál č. (12NC) | 913713031166 |
| Celková hmotnost (kus) | 0,245 kg |

Rozměrové výkresy



HF-P 2 14-35 TL5 HE III 220-240V

| Product | D1 | C1 | A1 | A2 | B1 |
|----------------------------------|--------|---------|----------|----------|---------|
| HF-P 2 14-35 TL5 HE III 220-240V | 4,2 mm | 22,0 mm | 360,0 mm | 350,0 mm | 30,0 mm |

HF-Performer III for TL5 lamps

