



HF-Performer III för TL-D-lampor

HF-P 3/418 TL-D III 220-240V 50/60Hz IDC

HF-Performer III TLD är ett hållbart, tunt elektroniskt driftdon med hög frekvens för TL-D-lysrör. Det är idealiskt i tillämpningar där hög energieffektivitet krävs. HF-Performer III har robust konstruktion och uppfyller alla gällande internationella säkerhets- och prestandastandarder, samt är energieffektivt (CELMA EEI A2).

Produktdata

Allmän information	
Användningskod	III
Typversion	IDC
Lampotyp	TL-D
Antal lampor	3/4 del/enhet
Antal produkter med automatsäkring (16 A, typ B) (nom)	28
Automatisk återtändning	Yes
Drift och elektricitet	
Ingående spänning	220 till 240 V
Ingångsfrekvens	50-60 Hz
Driftfrekvens (nom)	45 kHz
Tändningsmetod	Programmed Start
Crestfaktor (max)	1,7
Effektfaktor 100 % belastning (nom)	0,99
Tändningstid (max)	0,9 s
Nätspänningsprestanda (AC)	-8% - +6%
Nätspännings säkerhet (AC)	-10% - +10%
Jordläckström (nom)	0,5 mA
Ingående ström, bredd	0,25 ms

Konstant effektavvikelse	-2%/+2%
Driftdonsfaktor (nom)	1
Effektfaktor (nom)	0.99
Effektförluster (nom)	4-5 W
Startströmstopp (max)	24 A
Kabalage	
Kopplingstypens ingångsterminaler	WAGO 251 universal connector [Suitable for both automatic wiring (ALF and ADS) and manual wiring]
Kabelkapacitet för ömsesidiga utgående kablar (nom)	200 pF
Kopplingstypens utgångsterminal	WAGO 251 universal connector [Suitable for both automatic wiring (ALF and ADS) and manual wiring]
Kabellängd vid tjuvkoppling	0.75 m
Skalningslängd för kabel	8.0-9.0 mm
Master-slave för dubbla armaturer	Not applicable [Master/Slave oper. not applicable]
Diameter för ingångsterminal	0.50-1.00 mm ²
Genomsärning för utgångsterminal	0.50-1.00 mm ²

HF-Performer III för TL-D-lampor

Kabelkapacitet för utgående kablar till jord (nom)	200 pF
--	--------

Systemegenskaper

Specifiserad effekt för driftdon-lampa	18 W
Specifiserad lampeffekt med TL-D	18 W
Systemeffekt med TL-D	56.5W@3x18W; 72.5W@4x18 W
Lampeffekt med TL-D	52.5W@3x18W; 67.5W@4x18 W
Effektförlost med TL-D	4W@3x18W; 5W@4x18 W

Temperatur

T-ambient (max)	60 °C
T-ambient (min)	-25 °C
T-förvaring (max)	50 °C
T-förvaring (min)	-40 °C
T-hölje, livslängd (nom)	80 °C
T-Case max. (max)	80 °C
T-tändning (max)	60 °C
T-tändning (min)	-25 °C

Mekanik och armaturhus

Armaturhus	L 280x40x28
------------	-------------

Nöddrift

Nominellt ljusflöde efter 60 sekunder	100% of EBLF
Batterispänning vid lamptändning	186-275 V
Normal driftspänning (DC)	220-240 V
Batterispänning vid lampdrift	186-275
Batterispänning vid garanterad drift	176-275 V
Batterispänning vid garanterad tändning	186-275 V
Ljusflödesfaktor för nöddriftdon (EBLF) (nom)	100 %
Nominellt ljusflöde efter 5 sekunder	50% of EBLF

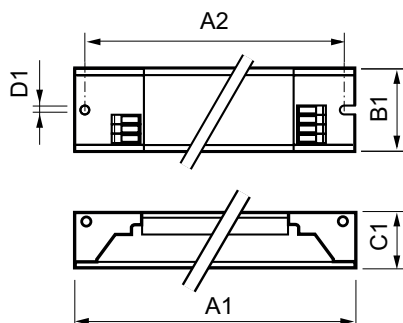
Användning och godkännande

Energieffektivitetsindex	A2 BAT
IP-klassificering	IP 20 [Ingress Protection 20]
EMI 9 kHz ... 30 MHz	EN55015
EMI 30 MHz ... 1 000 MHz	EN55022 level B
Säkerhetsstandard	IEC 61347-2-3
Prestandastandard	IEC 60929
Kvalitetsstandard	ISO 9000:2000
Miljöstandard	ISO 14001
Harmonisk strömutsläppsstandard	IEC 61000-3-2
EMC-immunitetsstandard	IEC 61547
Vibrationsstandard	IEC68-2-6 F c
Standard för stötar	IEC 68-2-29 Eb
Luftfuktighetsstandard	EN 61347-2-3 clause 11
Godkännandemärkningar	CE-märkning ENEC-certifikat VDE-EMV-certifikat
Temperaturmärkning	Yes
Nödstandard	IEC 60598-2-22
Brum- och ljudnivå	< 30 dB(A)

Produktdata

Fullständig produktkod	872790091162600
Beställningsproduktnamn	HF-P 3/418 TL-D III 220-240V 50/60Hz IDC
EAN/UPC – Produkt	8711500999627
Beställningsnummer	91162600
Räknare – Antal per förpackning	1
Räknare – antal förpackningar per kartong	10
Materialnummer (12NC)	913713031466
Nettovikt (stycke)	0.250 kg

Måttskiss



HF-P 3/418 TL-D III 220-240V 50/60Hz IDC

Product	D1	C1	A1	A2	B1
HF-P 3/418 TL-D III 220-240V 50/60Hz IDC	4,2 mm	28,0 mm	280,0 mm	265,0 mm	40,0 mm

HF-Performer III för TL-D-lampor

