



HF-Performer III för TL-D-lampor

HF-P 118/136 TL-D III 220-240V 50/60 Hz

HF-Performer III TLD är ett hållbart, tunt elektroniskt driftdon med hög frekvens för TL-D-lysrör. Det är idealiskt i tillämpningar där hög energieffektivitet krävs. HF-Performer III har robust konstruktion och uppfyller alla gällande internationella säkerhets- och prestandastandarder, samt är energieffektivt (CELMA EEI A2).

Produktdata

| Drift och elektricitet | |
|--|-------------|
| Ingångsspänning | 220-240 V |
| Line Frequency | 50 to 60 Hz |
| Ingångsfrekvens | 50-60 Hz |
| Ingående ström, bredd | 0,25 ms |
| Startströmstopp (max) | 18 A |
| Antal produkter med automatsäkring (16 A, typ B) (nom) | 28 |

| Kabalage | |
|-----------------------------------|--|
| Kopplingstypens ingångsterminaler | WAGO 251 universalkontaktidon [Lämpligt för både automatisk (ALF och ADS) och manuell kabeldragning] |
| Kopplingstypens utgångsterminal | WAGO 251 universalkontaktidon [Lämpligt för både automatisk (ALF och ADS) och manuell kabeldragning] |

| Temperatur | |
|-------------------------|--------------------|
| Omgivningstemperatur | -25 °C till +60 °C |
| T-Case, livslängd (nom) | 80 °C |

| | |
|-------------------|-------|
| T-Case max. (max) | 80 °C |
|-------------------|-------|

| Mekanik och armaturhus | |
|------------------------|-------------|
| Armaturhus | L 280x30x28 |

| Användning och godkännande | |
|----------------------------|--|
| Kod för kapslingsklass | IP20 [Petsyddad] |
| Energieffektivitetsindex | A2 BAT |
| Säkerhetsstandard | IEC 61347-2-3 |
| Miljöstandard | ISO 14001 |
| Godkännandemärkningar | CE-märkning ENEC-certifikat VDE-EMV-certifikat |

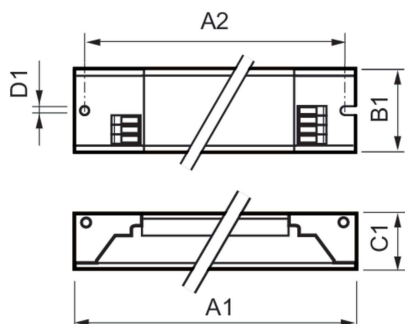
| Produktdata | |
|--------------------------|---|
| Beställningsproduktnamn | HF-P 118/136 TL-D III 220-240V 50/60 Hz |
| Fullständigt produktnamn | HF-P 118/136 TL-D III 220-240V 50/60 Hz |
| Full EOC | 872790091164000 |
| Beskrivning av lokal kod | 7981231 |
| Beställningsnummer | 91164000 |
| Materialnummer (12NC) | 913713031566 |
| Lokal kod | 7981231 |

HF-Performer III för TL-D-lampor

| | |
|---|---------------|
| SAP-Räknare – Antal per förpackning | 1 |
| EAN/UPC - Produkt/fodral | 8711500999641 |
| Räknare - antal förpackningar per kartong | 12 |

| | |
|-----------------|---------------|
| EAN/UPC - Hölje | 8727900911640 |
|-----------------|---------------|

Måttskiss



| Product | D1 | C1 | A1 | A2 | B1 |
|--|--------|---------|----------|----------|---------|
| HF-P 118/136 TL-D III 220-240V 50/60 Hz | 4,2 mm | 28,0 mm | 280,0 mm | 265,0 mm | 30,0 mm |

