

HF-Performer III para TL-D

HF-P 336 TL-D III 220-240V 50/60Hz IDC

HF-Performer III TLD es un balasto electrónico de alta frecuencia sostenible y delgado para lámparas fluorescentes TL-D. Es ideal para aplicaciones que requieren una alta eficiencia energética. La gama HF-Performer III se caracteriza por un diseño sólido, es compatible con todas las normas internacionales de seguridad y rendimiento pertinentes, y tiene un índice de eficacia energética (CELMA EEI) de A2 BAT.

Datos del producto

Información general	
Código de aplicación	III
Versión de tipo	IDC
Tipo de lámpara	TL-D
Número de lámparas	3 pieza/unidad
Número de productos en MCB (16 A tipo B) (nom.)	12
Reencendido automático	Sí

Operativos y eléctricos	
Tensión de entrada	220-240 V
Frecuencia de entrada	50 a 60 Hz
Frecuencia operativa (nom.)	45 kHz
Método de encendido	Encendido programado
Factor de cresta (máx.)	1,7
Factor de potencia (100% carga) (nom.)	0,98
Tiempo de encendido (máx.)	0,9 s
Rendimiento de voltaje de alimentación (CA)	-8% - +6%
Seguridad de voltaje de alimentación (CA)	-10% - +10%

Corriente de pérdida a tierra (nom.)	0,5 mA
Anchura de corriente de irrupción	0,35 ms
Desviación de potencia constante	-2%/+2%
Factor de balasto (nom.)	1
Factor de potencia (nom.)	0,99
Pérdidas de potencia (nom.)	6 W
Pico de corriente de irrupción (máx.)	31 A

Cableado

Terminales de entrada de tipo de conector	Conector universal WAGO 251 [Apto para el cableado automático (ALF y ADS) y manual]
Capacidad de cables de salida mutuos (nom.)	200 pF
Terminales de salida de tipo de conector	Conector universal WAGO 251 [Apto para el cableado automático (ALF y ADS) y manual]
Longitud de cable de cableado en caliente	0,75 m
Longitud de tira de cable	8,0-9,0 mm

HF-Performer III para TL-D

Maestro/esclavo de luminaria dual	No aplicable [La operación maestro/esclavo no es aplicable]
Corte transversal de terminal de entrada	0.50-1.00 mm ²
Corte transversal de terminal de salida	0.50-1.00 mm ²
Capacidad de cables de salida a tierra (nom.)	200 pF

Características del sistema

Potencia lámpara-balasto nominal	36 W
Potencia de lámpara nominal en TL-D	36 W
Potencia del sistema en TL-D	106 W
Potencia de lámpara en TL-D	100 W
Pérdida de potencia en TL-D	6 W

Temperatura

T ambiente (máx.)	60 °C
T ambiente (mín.)	-25 °C
T de almacenamiento (máx.)	50 °C
T de almacenamiento (mín.)	-40 °C
Vida útil con temperatura (nom.)	80 °C
Temperatura máxima (máx.)	80 °C
T-encendido (máx.)	60 °C
T de encendido (mín.)	-25 °C

Mecánicos y de carcasa

Carcasa	L 280x40x28
---------	-------------

Funcionamiento de emergencia

Potencia lumínica nominal tras 60 segundos	100% of EBLF
Voltaje de batería para encendido de lámpara	186-275 V
Voltaje de funcionamiento normal (CC)	220-240 V
Funcionamiento de lámpara con voltaje de batería	186-275
Funcionamiento garantizado con voltaje de batería	176-275 V
Encendido garantizado con voltaje de batería	186-275 V
Factor lumínico de balasto de emergencia (EBLF) (nom.)	100 %

Potencia lumínica nominal tras 5 segundos	50% of EBLF
---	-------------

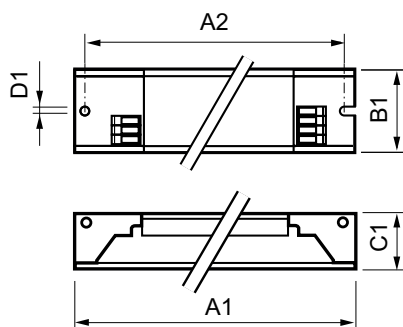
Aprobación y aplicación

Índice de eficiencia energética	A2 BAT
Clasificación IP	IP20 [Ingress Protection 20]
EMI 9 kHz... 30 MHz	EN55015
EMI 30 MHz... 1.000 MHz	EN55022 level B
Norma de seguridad	IEC 61347-2-3
Estándar de rendimiento	IEC 60929
Estándar de calidad	ISO 9000:2000
Estándar medioambiental	ISO 14001
Estándar de emisión de corriente armónica	IEC 61000-3-2
Estándar de inmunidad EMC	IEC 61547
Estándar de vibración	IEC68-2-6 F c
Estándar de golpes	IEC 68-2-29 Eb
Estándar de humedad	EN 61347-2-3 clause 11
Certificados disponibles	Marca CE Certificado ENEC Certificado VDE-EMV
Marca de temperatura	110
Estándar de emergencia	IEC 60598-2-22
Nivel de zumbido y ruido	< 30 dB(A)

Datos de producto

Código de producto completo	872790091168800
Nombre de producto del pedido	HF-P 336 TL-D III 220-240V 50/60Hz IDC
EAN/UPC - Producto	8711500999689
Código de pedido	91168800
Cantidad por paquete	1
Numerador - Paquetes por caja exterior	10
N.º de material (12NC)	913713031766
Peso neto (pieza)	0,265 kg

Plano de dimensiones



HF-P 336 TL-D III 220-240V 50/60Hz IDC

Product	D1	C1	A1	A2	B1
HF-P 336 TL-D III 220-240V 50/60Hz IDC	4,2 mm	28,0 mm	280,0 mm	265,0 mm	40,0 mm

HF-Performer III para TL-D

