

HF-Performer III for TL-D lamps

HF-P 336 TL-D III 220-240V 50/60Hz IDC

HF-Performer III TLD er en bærekraftig, slank og høyfrekvent elektronisk forkobling til TLD-lysrør. Den er ideell til bruk der det kreves høy energieffektivitet. HF-Performer III-serien har et robust design, tilfredsstillende alle relevante internasjonale sikkerhets- og ytelsesstandarder, og er energieffektiv (CELMA EEI A2).

Produktdata

Drift og elektronikk	
Inngangsspenning	220 til 240 V
Line Frequency	50 to 60 Hz
Inngangsfrekvens	50 til 60 Hz
Startstrøm-bredde	0,35 ms
Effektfaktor (brøk)	0,99
Startstrøm-topp (maks.)	31 A
Antall produkter på MCB (16A type B) (nom.)	12

Kabling	
Koblingstype på inngangsterminaler	WAGO 251 universalkontakt [Passer til både automatisk kabling (ALF og ADS) og manuell kabling]
Koblingstype, utgangsterminaler	WAGO 251 universalkontakt [Passer til både automatisk kabling (ALF og ADS) og manuell kabling]

Temperatur	
Omgivelsestemperatur	-25 °C til 60 °C

Temperatur for optimal levetid for forkoblingsinnfatningen (nom.)	80 °C
Maksimal temperatur for innfatningen (maks)	80 °C

Mekanikk og innfatning

Armaturhus	L 280x40x28
------------	-------------

Godkjenning og bruksområde

Ingress beskyttelseskode	IP20 [Fingerbeskyttet]
Energieffektivitet	A2 BAT
Sikkerhetsstandard	IEC 61347-2-3
Miljøstandard	ISO 14001
Godkjenningsmerker	CE-merke ENEC-sertifikat VDE-EMV-sertifikat

Produktdata

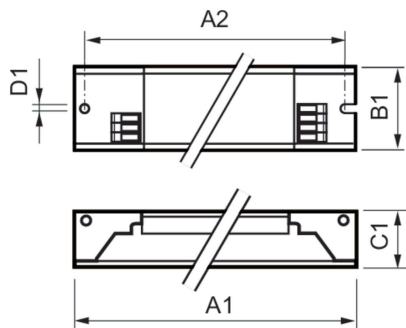
Produktnavn for bestilling	HF-P 336 TL-D III 220-240V 50/60Hz IDC
Fullstendig produktnavn	HF-P 336 TL-D III 220-240V 50/60Hz IDC
Full EOC	872790091168800
Lokal kodebeskrivelse	3381075

HF-Performer III for TL-D lamps

Bestillingskode	91168800
Materialenr. (12NC)	913713031766
Lokal bestillingskode	3381075
SAP-teller – antall per pakke	1
EAN/UPC – produkt/boks	8711500999689

SAP-teller – pakker per utvendige	10
EAN/UPC – boks	8727900911688

Målskisse



Product	D1	C1	A1	A2	B1
HF-P 336 TL-D III 220-240V 50/60Hz IDC	4,2 mm	28,0 mm	280,0 mm	265,0 mm	40,0 mm

