



# HF-Performer III TL-D

## HF-P 158 TL-D III 220-240V 50/50Hz IDC

Le ballast HF-Performer III TLD est un ballast électronique haute fréquence compact et durable pour lampes fluorescentes TLD. Il convient idéalement aux applications exigeant une efficacité énergétique élevée. La gamme HF-Performer III se caractérise par une conception robuste, est conforme à toutes les normes internationales de sécurité et de performances qui s'appliquent et présente une efficacité énergétique élevée (IEE CELMA A2 BAT).

### Données du produit

Caractéristiques générales	
Code d'application	III
Type de version	IDC
Type de lampe	TL-D/PL-L
Nombre de lampes	1 pièce/unité
Nombre de produits sur disjoncteur(16 A courbe B) (nom.)	28
Réamorçage à chaud	oui
Caractéristiques électriques	
Tension d'entrée	220 à 240 V
Fréquence d'entrée	50 à 60 Hz
Fréquence de fonctionnement (nom.)	45 kHz
Procédé d'amorçage	Programmed Start
Facteur de crête (max.)	1,7
Facteur de puissance (nom) à 100% de charge	0,99
Délai d'allumage (max.)	0,9 s
Caractéristiques de la tension réseau (AC)	-8%+6%
Sécurité de tension secteur (CA)	-10%+10%
Courant de fuite (nom.)	0,5 mA
largeur d'impulsion du courant d'appel	0,25 ms

Déviaton puissance constante	-2%/+2%
Facteur de ballast (nom.)	0,95
Facteur de puissance (nom.)	0,99
Pertes de puissance (nom.)	4.3-4.4 W
Pic de courant d'appel (max.)	18 A

### Câblage

Type de connecteur bornes d'entrée	WAGO 251 universal connector [ Suitable for both automatic wiring (ALF and ADS) and manual wiring]
Capacité entre les fils de sortie (nom.)	200 pF
Type de connecteur bornes de sortie	WAGO 251 universal connector [ Suitable for both automatic wiring (ALF and ADS) and manual wiring]
Longueur de câble démarrage à chaud	0,75 m
Longueur de dénudage de câble	8.0-9.0 mm
Double dispositif maître/esclave	Pas d'application [ Fonct.Maître/Esclave non applicable]
Section borne d'entrée	0.50-1.00 mm <sup>2</sup>
Section borne de sortie	0.50-1.00 mm <sup>2</sup>

## HF-Performer III TL-D

Capacité du câble entre les fils de sortie et la terre (nom.)	200 pF
---	--------

### Caractéristiques systèmes

Puissance de ballast nominale	58 W
Puissance nominale de la lampe sur TL-D	58 W
Puissance du système sur TL-D	56.3W@58W; 63.8W@70 W
Puissance de la lampe sur TL-D.	51.9W@58W; 59.6W@70 W
Perte de puissance sur TL-D	4.4W@58W; 4.3W@70 W
Puissance du système sur PL-L	55.8W@55 W
Puissance de la lampe sur PL-L	51.5W@55 W
Perte sur PL-L	4.3W@55 W

### Températures

T-ambiante (max.)	60 °C
Température ambiante (min.)	-25 °C
Température de stockage (max.)	50 °C
Température de stockage (min.)	-40 °C
Durée de vie à la température du boîtier (nom.)	80 °C
Température maximum du boîtier (max.)	80 °C
T d'amorçage (max.)	60 °C
T-Temps d'allumage (min.)	-25 °C

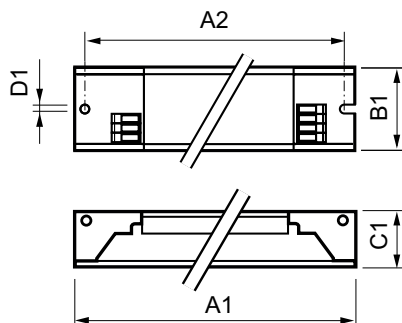
### Matériaux et finitions

Boîtier	L 280x30x28
---------	-------------

### Fonctionnement de secours

Flux lumineux nominal après 60 secondes	100% of EBLF
Tension batterie pour amorçage de la lampe	186-275 V
Tension en fonctionnement normal (DC)	220-240 V
Tension de batterie pour l'utilisation de la lampe	186-275
Tension de batterie pour utilisation garantie	176-275 V
Tension de batterie pour allumage garanti	186-275 V
Facteur ballast sur ballasts d'urgence (nom.)	100 %

## Schéma dimensionnel



HF-P 158 TL-D III 220-240V 50/60Hz IDC

Flux lumineux nominal après 5 secondes	50% of EBLF
--	-------------

### Normes et recommandations

Classe énergétique	A2 BAT
Classification IP	IP 20 [ Ingress Protection 20]
EMI 9 kHz ... 30 MHz	EN55015
EMI 30 MHz ... 1 000 MHz	EN55022 level B
Norme de sécurité	IEC 61347-2-3
Norme de performances	IEC 60929
Norme	ISO 9000:2000
Norme environnementale	ISO 14001
Norme d'émission des courants harmoniques	IEC 61000-3-2
Norme d'immunité CEM	IEC 61547
Norme de vibration	IEC68-2-6 F c
Indice IK	IEC 68-2-29 Eb
Norme d'humidité	EN 61347-2-3 clause 11
Marques d'homologation	Déclaration CE Certificat ENEC Vcertificat VDE-EMV
Marquage de température	Oui
Norme d'urgence	IEC 60598-2-22
Niveau de bruit et de ronflement	< 30 dB(A)

### Données logistiques

Code de produit complet	872790091170100
Désignation Produit	HF-P 158 TL-D III 220-240V 50/60Hz IDC
Code barre produit (EAN)	8711500999702
Code de commande	91170100
Unité d'emballage	1
Conditionnement par carton	12
Code industriel (12NC)	913713031866
Poids net (pièce)	0,205 kg

Product	D1	C1	A1	A2	B1
HF-P 158 TL-D III 220-240V 50/60Hz IDC	4,2 mm	28,0 mm	280,0 mm	265,0 mm	30,0 mm

## HF-Performer III TL-D

