



# HF-PERFORMER III für TL-D Lampen

## HF-P 258 TL-D III 220-240V 50/60Hz IDC

Der HF-Performer III ist ein robustes und kompaktes elektronisches Hochfrequenz-Vorschaltgerät. Diese überaus effiziente und flexible Lösung für MASTER TL-D eignet sich insbesondere für Anwendungen, in denen eine hohe Energieeffizienz erforderlich ist. Sie kann aber auch in Bereichen zum Einsatz kommen, wo die Beleuchtung ein komfortables Ambiente erzeugen soll oder in denen flackerfreies Licht benötigt wird.

### Produkt Daten

Allgemeine Eigenschaften		Einschaltstromweite	
Anwendungscode	III	Einschaltstromweite	0,35 ms
Typ Version	IDC	Leistungsabweichung	-2%/+2%
Lampentyp	TL-D/PL-L	Ballast Factor (Nom)	0,95
Lampenzahl	2 Stück/Einheit	Leistungsfaktor (Nom)	0,99
Anzahl Produkte für MCB (16 A Typ B) (Nom)	12	Verlustleistung (Nom)	5,5-6,1 W
Automatischer Neustart	Ja	Einschaltstrom (max.)	28 A
Elektrische Kenndaten		Verdrahtung	
Eingangsspannung	220 bis 240 V	Typ Anschlussklemme Eingang	WAGO 251 universal connector [ Suitable for both automatic wiring (ALF and ADS) and manual wiring]
Eingangsfrequenz	50 bis 60 Hz	Kabelkapazität Ausgangskabel Sekundärseite (Nom)	200 pF
Betriebsfrequenz (Nom)	45 kHz	Anschlussklemme sekundär	WAGO 251 universal connector [ Suitable for both automatic wiring (ALF and ADS) and manual wiring]
Zündmethode	Programmierter Start	Leitungslänge Hot Wire	0,75 m
Spitzenwert (max.)	1,7	Abisolierlänge	8,0-9,0 mm
Leistungsfaktor, 100 % Last (Nom)	0,99		
Zündzeit (max.)	0,9 s		
Leistung mit Netzspannung (AC)	-8%+6%		
Sicherheit mit Netzspannung (AC)	-10%+10%		
Ableitstrom (nom.)	0,5 mA		

## HF-PERFORMER III für TL-D Lampen

Master/Slave (zweilampig)	Not applicable [ Master/Slave oper. not applicable]
Leitungsquerschnitt primär	0.50-1.00 mm <sup>2</sup>
Leitungsquerschnitt sekundär	0.50-1.00 mm <sup>2</sup>
Kabelkapazität Ausgangskabel zu Erde (Nom)	200 pF

### Systemeigenschaften

Spezifizierte Lampenleistung des Vorschaltgeräts	58 W
Lampen-Nennleistung für TL-D	58 W
Energieverlust für TL-D	112.8W@58 W; 116.6W@70 W
Lampenleistung für TL-D	107.2W@58 W; 110.5W@70 W
Energieverlust für PL-D	5.5W@58 W; 6.1W@70 W
Systemleistung für PL-L	112.7W@55 W
Lampenleistung für PL-L	106.7W@55 W
Energieverlust für PL-L	6W@55 W

### Temperaturkenndaten

Umgebungstemperatur (max.)	60 °C
Umgebungstemperatur (min.)	-25 °C
Lagertemperatur (max)	50 °C
Lagertemperatur (min)	-40 °C
Gehäusetemperatur (Nom)	80 °C
Maximum T-Gehäuse (max.)	80 °C
Zündtemperatur (max)	60 °C
Zündtemperatur (min.)	-25 °C

### Mechanische Kenndaten

Gehäuse	L 280x30x28
---------	-------------

### Notlicht

Nomineller Lichtstrom nach 60 Sekunden	100% of EBLF
Batteriespannung Lampenzündung	186-275 V
Normale Betriebsspannung (DC)	220-240 V
Batteriespannung Lampenbetrieb	186-275
Batteriespannung garantierter Betrieb	176-275 V

Batteriespannung garantierte Zündung	186-275 V
Notfall-Vorschaltgerät Lumenfaktor (EBLF) (Nom)	100 %
Nomineller Lichtstrom nach 5 Sekunden	50% of EBLF

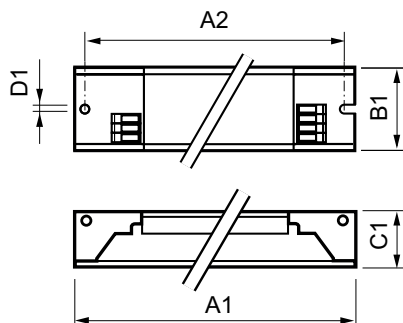
### Zulassungen und Anwendungseigenschaften

Energieeffizienzindex	A2 BAT
Schutzart (IP)	IP 20 [ Ingress Protection 20]
EMV 9 kHz ... 30 MHz	EN55015
EMV 30 MHz ... 1000 MHz	EN55022 level B
Sicherheitsstandard	IEC 61347-2-3
Leistungsstandards	IEC 60929
Qualitätsstandard	ISO 9000:2000
Umweltnorm	ISO 14001
Oberschwingungen	IEC 61000-3-2
EMC-Immunitätsstandard	IEC 61547
Vibrationsstandard	IEC68-2-6 F c
Erschütterungsstandard	IEC 68-2-29 Eb
Luftfeuchtigkeitsstandard	EN 61347-2-3 clause 11
Zeichen & Zertifikate	CE ENEC Zertifikat VDE-EMV Zertifikat
Temperatur-Kennzeichnung	Yes
Notfallstandard	IEC 60598-2-22
Brumm- und Geräuschpegel	< 30 dB(A)

### Produktinformationen

Gesamt-Produktcode	872790091172500
Bestell-Produktname	HF-P 258 TL-D III 220-240V 50/60Hz IDC
EAN/UPC - Produkt	8711500999726
Bestellcode	91172500
Anzahl pro Verpackung	1
Anzahl pro Umverpackung	12
Material-Nr. (12NC)	913713031966
Nettogewicht (Einzelteil)	0,231 kg

## Abmessungsskizzen



HF-P 258 TL-D III 220-240V 50/60Hz IDC

Product	D1	C1	A1	A2	B1
HF-P 258 TL-D III 220-240V 50/60Hz IDC	4,2 mm	28,0 mm	280,0 mm	265,0 mm	30,0 mm

## HF-PERFORMER III für TL-D Lampen

