



HF-Performer III for TL-D lamps

HF-P 258 TL-D III 220-240V 50/60Hz IDC

L'HF-Performer III TLD è un reattore elettronico ad alta frequenza sostenibile e compatto per lampade fluorescenti TL-D. È ideale per le applicazioni che richiedono un'elevata efficienza energetica. La gamma HF-Performer III è contraddistinta da un design robusto, è conforme a tutti gli standard internazionali pertinenti in materia di sicurezza e prestazioni ed è efficiente dal punto di vista energetico (CELMA EEI A2).

Dati del prodotto

Informazioni generali	
Codice applicazione	III
Versione tipo	IDC
Tipo di lampada	TL-D/PL-L
Numero di lampade	2 pezzo/unità
Numero di prodotti sotto interruttore magnetotermico (16A tipo B) (Nom)	12
Riavvio automatico	Yes
Funzionamento e parte elettrica	
Tensione in ingresso	220 to 240 V
Frequenza di ingresso	Da 50 a 60 Hz
Frequenza operativa (Nom)	45 kHz
Metodo di accensione	Programmed Start
Fattore di cresta (Max)	1,7
Fattore di potenza 100% del carico (Nom)	0,99
Tempo di accensione (Max)	0,9 s
Tensione di rete performance (CA)	-8% - +6%
Sicurezza tensione di rete (CA)	-10% - +10%
Corrente di dispersione (Nom)	0,5 mA

Larghezza corrente di spunto	0,35 ms
Deviazione wattaggio costante	-2%/+2%
Fattore reattore (Nom)	0,95
Fattore di potenza (Nom)	0,99
Perdite di potenza (Nom)	5.5-6.1 W
Picco corrente di spunto (Max)	28 A
Cablaggio	
Tipo di connettore terminali in ingresso	WAGO 251 universal connector [Suitable for both automatic wiring (ALF and ADS) and manual wiring]
Capacità cavi uscita Reciproca (Nom)	200 pF
Tipo di connettore terminali di uscita	WAGO 251 universal connector [Suitable for both automatic wiring (ALF and ADS) and manual wiring]
Lunghezza cavi cablaggio a caldo	0,75 m
Lunghezza sguainatura	8.0-9.0 mm
Installazione doppia Master/slave	Not applicable [Master/Slave oper. not applicable]
Sezione trasversale terminale di ingresso	0.50-1.00 mm ²

HF-Performer III for TL-D lamps

Sezione trasversale terminale di uscita	0.50-1.00 mm ²
Capacità del cavo in uscita - Terra (Nom)	200 pF

Caratteristiche del sistema

Potenza specificata reattore-lampada	58 W
Potenza della lampada specificata con TL-D	58 W
Potenza sistema con TL-D	112.8W@58 W; 116.6W@70 W
Potenza della lampada con TL-D	107.2W@58 W; 110.5W@70 W
Perdita di potenza con TL-D	5.5W@58 W; 6.1W@70 W
Potenza sistema con PL-L	112.7W@55 W
Potenza della lampada con PL-L	106.7W@55 W
Perdita di potenza con PL-L	6W@55 W

Temperatura

Temp. ambiente (Max)	60 °C
Temp. ambiente (Min)	-25 °C
Temp. di stoccaggio (Max)	50 °C
Temp. di stoccaggio (Min)	-40 °C
Temp. involucro per definire durata di vita (Nom)	80 °C
Temp. massima involucro (Max)	80 °C
Temp. accensione (Max)	60 °C
T. accensione (Min)	-25 °C

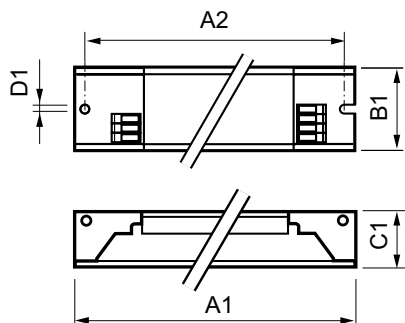
Meccanica e corpo

Corpo	L 280x30x28
-------	-------------

Funzionamento di emergenza

Emissione luminosa nominale dopo 60 secondi	100% of EBLF
Tensione batteria per accensione lampada	186-275 V
Tensione di esercizio normale (CC)	220-240 V
Tensione batteria per funzionamento lampada	186-275
Tensione batteria per funzionamento garantito	176-275 V
Tensione batteria per accensione garantita	186-275 V
Fattore del flusso luminoso reattore di emergenza (EBLF) (Nom)	100 %

Disegno tecnico



HF-P 258 TL-D III 220-240V 50/60Hz IDC

Emissione luminosa nominale dopo 5 secondi	50% of EBLF
--	-------------

Approvazione e applicazione

Indice di efficienza energetica	A2 BAT
Classificazione IP	IP 20 [Ingress Protection 20]
EMI 9 kHz ... 30 MHz	EN55015
EMI 30 MHz ... 1000 MHz	EN55022 level B
Standard di sicurezza	IEC 61347-2-3
Standard di performance	IEC 60929
Standard di qualità	ISO 9000:2000
Standard ambientale	ISO 14001
Standard emissioni armoniche di corrente	IEC 61000-3-2
Standard di immunità EMC	IEC 61547
Standard vibrazioni	IEC68-2-6 F c
Standard urti	IEC 68-2-29 Eb
Standard di umidità	EN 61347-2-3 clause 11
Marchi di approvazione	Marchio CE Certificato ENEC Certificato VDE-EMV
Marcatura temperatura	Yes
Standard di emergenza	IEC 60598-2-22
Livello di ronzio e rumore	< 30 dB(A)

Dati del prodotto

Codice prodotto completo	872790091172500
Nome prodotto ordine	HF-P 258 TL-D III 220-240V 50/60Hz IDC
EAN/UPC - Prodotto	8711500999726
Codice d'ordine	91172500
Codice Locale	HF3P258
Numeratore - Quantità per confezione	1
Numeratore - Confezioni per scatola esterna	12
N. materiale (12NC)	913713031966
Peso netto (Pezzo)	0,231 kg

Product	D1	C1	A1	A2	B1
HF-P 258 TL-D III 220-240V 50/60Hz IDC	4,2 mm	28,0 mm	280,0 mm	265,0 mm	30,0 mm

HF-Performer III for TL-D lamps

