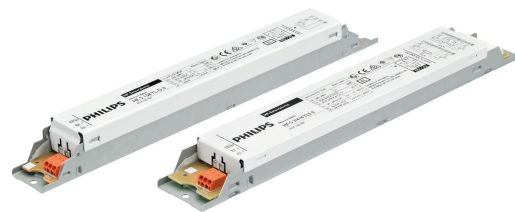


PHILIPS

Lighting



HF-Selectalume II for TL-D lamps

HF-S 118/136 TL-D II 220-240V 50/60Hz

HF-Selectalume II je zářivkové řešení s nejlepším poměrem ceny a výkonu, účinné, spolehlivé, tenké, cenově dostupné a opatřené skutečně revoluční technologií nabízející úspory energie, flexibilitu systému a bezkonkurenční výkon. Řešení HF-Selectalume II, jež snižuje náklady, se vyznačuje robustním designem v souladu se všemi relevantními mezinárodními standardy v oblasti bezpečnosti a výkonu. Světelný zdroj HF-Selectalume II je určen pro použití v interiérových svítidlech, jako jsou bodové reflektory, stropní svítidla a zapuštěné světelné zdroje, jež se často používají v kancelářích, prodejnách, průmyslu, hotelech, restauracích a na dalších místech s instalovanými ovládacími zařízeními a nízkou četností přepínání (zapnutí/vypnutí)

Údaje o produktu

| General Information | | Wiring | |
|--|----------------|---|--|
| Kód přihlášky | II | Výkon při napájecím napětí (stř.) | 202-254V -8% - +6% |
| Verze typu | mk1 | Bezpečnost při napájecím napětí (stř.) | 198-264V -10% - +10% |
| Typ světelného zdroje | TL-D | Svodový proud (max.) | 0,5 mA |
| Počet světelných zdrojů | 1 kus/jednotka | Šířka náběhového proudu | 0,35 ms |
| Počet produktů v MCB (16A typ B) (jmen.) | 28 | Faktor předřadníku (jmen.) | 1,05 |
| Automatický restart | Yes | Ztráty výkonu (jmen.) | 3,8 W |
| Operating and Electrical | | Špička náběhového proudu (max.) | 18 A |
| Vstupní napětí | 220 to 240 V | Wiring | |
| Vstupní frekvence | 50 až 60 Hz | Vstupní svorky, typ konektoru | WAGO 744 connector |
| Provozní frekvence (jmen.) | 45 kHz | Kapacita kabelů společných výstupních vodičů (max.) | 200 pF |
| Činitel výkyvu (jmen.) | 1,7 | Výstupní svorky, typ konektoru | WAGO 744 connector [Suitable for manual wiring] |
| Účinnost při 100% zatížení (jmen.) | 0,98 | Délka kabelu tepelného vedení | 0,75 m |
| Doba předehtání | 1,6 s | | |

HF-Selectalume II for TL-D lamps

| | |
|--|--|
| Délka odizolovaného drátu | 8.0-9.0 mm |
| Dvojitá instalace – řídicí-řízená jednotka | Possible, lamp wires 2m max. length [Master/Slave operation possible] |
| Průřez vstupního konektoru | 0.50-1.50 mm ² |
| Průřez výstupního konektoru | 0.50-1.50 mm ² |
| Kapacita kabelů vodičů studeného výstupu do země (max.) | 200 pF |
| Kapacita kabelů vodičů odvádějících teplo do země (max.) | 200 pF |

System characteristics

| | |
|-----------------------------------|--------|
| Jmen. příkon předřadníku a zdroje | 36 W |
| Jmen. příkon zdroje v TL-D | 36 W |
| Příkon systému v TL-D | 38.8 W |
| Příkon zdroje v TL-D | 35 W |
| Ztráta výkonu v TL-D | 3.8 W |

Temperature

| | |
|------------------------------------|--------|
| Okolní teplota (max.) | 55 °C |
| Okolní teplota (min.) | -20 °C |
| Teplota skladování (max.) | 80 °C |
| Teplota skladování (min.) | -40 °C |
| Teplota životnosti pouzdra (jmen.) | 75 °C |
| Maximální teplota (max.) | 75 °C |

Mechanical and Housing

| | |
|------|-------------|
| Tělo | L 280x30x28 |
|------|-------------|

Emergency Operation

| | |
|--|--------------|
| Jmenovitý světelný výkon po 60 sekundách | 100% of EBLF |
| Normální provozní napětí (stejn.) | 220-240 V |

| | |
|---|-------------|
| Napětí baterie pro zaručený provoz | 176-275 V |
| Napětí baterie pro zaručené zapalování | 186-275 V |
| Koeficient světelného toku nouzového předřadníku (EBLF) (jmen.) | 100 % |
| Jmenovitý světelný výkon po 5 sekundách | 50% of EBLF |

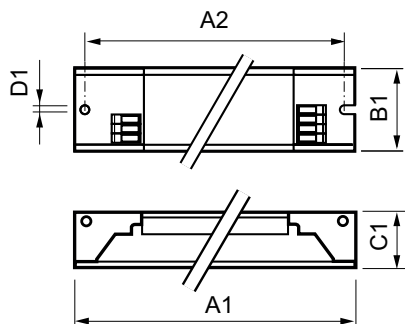
Approval and Application

| | |
|-----------------------------|--|
| Index energetické účinnosti | A2 BAT |
| Klasifikace IP | IP 20 [Ingress Protection 20] |
| EMI 9 kHz ... 30 MHz | EN55015 |
| Standard vibrací | IEC68-2-6 F c |
| Standardní dopad | IEC 68-2-29 Eb (10G/16ms) |
| Značky schválení | F-Marking CE marking ENEC certifikát CCC certificate C-Tick certificate PSB certification TISI marking SIRIM approval CB Certificate CCC certificate VDE-EMV certificate |
| Úroveň brumu a hluku | < 30 dB(A) |

Product Data

| | |
|------------------------------|---------------------------------------|
| Úplný kód výrobku | 872790090551900 |
| Objednávací název produktu | HF-S 118/136 TL-D II 220-240V 50/60Hz |
| EAN/UPC – výrobek | 8711500999290 |
| Objednávací kód | 90551900 |
| Číslování – počet v balení | 1 |
| Číslování – balení v krabici | 12 |
| Materiál č. (12NC) | 913713032166 |
| Celková hmotnost (kus) | 0,200 kg |

Rozměrové výkresy



HF-S 136 TL-D II 220-240V 50/60Hz

| Product | A1 | B1 | C1 | A2 | B2 | D1 |
|---------------------------------------|--------|-------|-------|--------|----|--------|
| HF-S 118/136 TL-D II 220-240V 50/60Hz | 280 mm | 30 mm | 28 mm | 265 mm | | 4,2 mm |

HF-Selectalume II for TL-D lamps

