



HF-Selectalume II for TL-D lamps

HF-S 118/136 TL-D II 220-240V 50/60Hz

HF-Selectalume II är den mest kostnadseffektiva, tunna och ekonomiska lysrörlösningen. Den har innovativ teknik som sparar energi, systemflexibilitet och överträffad prestanda. Kostnadsbesparande HF-Selectalume II har robust konstruktion och uppfyller alla gällande internationella säkerhets- och prestandastandarder. HF-Selectalume II är avsedd för inomhusarmaturer som strålkastare, downlights och infällt montage, som används i kontorslokaler, butiker, industri, hotell, restauranger och andra tillämpningar där få brytaraktiviteter (av/på) används för de installerade styrenheterna

Produktdata

Allmän information	
Användningskod	II
Typversion	mk1
Lamptyp	TL-D
Antal lampor	1 del/enhet
Antal produkter med automatsäkring (16 A, typ B) (nom)	28
Automatisk återtändning	Yes
Drift och elektricitet	
Ingående spänning	220 till 240 V
Ingångsfrekvens	50-60 Hz
Driftfrekvens (nom)	45 kHz
Crestfaktor (nom)	1,7
Effektfaktor 100 % belastning (nom)	0,98
Fövärmningstid	1,6 s
Nätspänningsprestanda (AC)	202-254V-8%-+6%

Nätspännings säkerhet (AC)	198-264V-10%-+10%
Jordläckström (max)	0,5 mA
Ingående ström, bredd	0,35 ms
Driftdonsfaktor (nom)	1,05
Effektförluster (nom)	3,8 W
Startströmstopp (max)	18 A
Kabalage	
Kopplingstypens ingångsterminaler	WAGO 744 connector
Kabelkapacitet för ömsesidiga utgående kablar (max)	200 pF
Kopplingstypens utgångsterminal	WAGO 744 connector [Suitable for manual wiring]
Kabellängd vid tjuvkoppling	0,75 m
Skalningslängd för kabel	8,0-9,0 mm
Master-slave för dubbla armaturer	Possible, lamp wires 2m max. length [Master/Slave operation possible]

HF-Selectalume II for TL-D lamps

Diameter för ingångsterminal	0.50-1.50 mm ²
Genomsnitt för utgångsterminal	0.50-1.50 mm ²
Kabelkapacitet för negativa utgående kablar – jord (max)	200 pF
Kabelkapacitet för positiva utgående kablar – jord (max)	200 pF

Systemegenskaper

Specifiserad effekt för driftdon-lampa	36 W
Specifiserad lampeffekt med TL-D	36 W
Systemeffekt med TL-D	38.8 W
Lampeffekt med TL-D	35 W
Effektförlust med TL-D	3.8 W

Temperatur

T-ambient (max)	55 °C
T-ambient (min)	-20 °C
T-förvaring (max)	80 °C
T-förvaring (min)	-40 °C
T-hölje, livslängd (nom)	75 °C
T-Case max. (max)	75 °C

Mekanik och armaturhus

Armaturhus	L 280x30x28
------------	-------------

Nöddrift

Nominellt ljusflöde efter 60 sekunder	100% of EBLF
Normal driftspänning (DC)	220-240 V
Batterispänning vid garanterad drift	176-275 V
Batterispänning vid garanterad tändning	186-275 V

Ljusflödesfaktor för nöddrift (EBLF) (nom)	100 %
Nominellt ljusflöde efter 5 sekunder	50% of EBLF

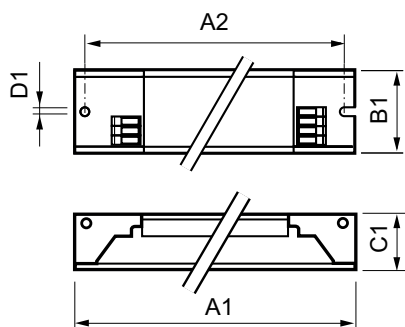
Användning och godkännande

Energieffektivitetsindex	A2 BAT
IP-klassificering	IP 20 [Ingress Protection 20]
EMI 9 kHz ... 30 MHz	EN55015
Vibrationsstandard	IEC68-2-6 F c
Standard för stötar	IEC 68-2-29 Eb (10G/16ms)
Godkännandemärkningar	F-märkning CE-märkning ENEC-certifikat CCC-certifikat C-Tick certifikat PSB-certifikat TISI-märkning SIRIM-godkännande CB-certifikat CCC certifikat VDE-EMV-certifikat
Brum- och ljudnivå	< 30 dB(A)

Produktdata

Fullständig produktkod	872790090551900
Beställningsproduktnamn	HF-S 118/136 TL-D II 220-240V 50/60Hz
EAN/UPC – Produkt	8711500999290
Beställningsnummer	90551900
E-nummer	7981256
Räknare – Antal per förpackning	1
Räknare - antal förpackningar per kartong	12
Materialnummer (12NC)	913713032166
Nettovikt (stycke)	0,200 kg

Måttskiss



HF-S 136 TL-D II 220-240V 50/60Hz

Product	A1	B1	C1	A2	B2	D1
HF-S 118/136 TL-D II 220-240V 50/60Hz	280 mm	30 mm	28 mm	265 mm		4.2 mm

HF-Selectalume II for TL-D lamps

