



HF-Selectalume II para TL-D

HF-S 158 TL-D II 220-240V 50/60Hz

El balasto HF-Selectalume II es la solución basada en fluorescentes más rentable, fiable, delgada y asequible, con una tecnología altamente disruptiva para ahorrar energía con una alta flexibilidad del sistema y rendimiento insuperado. El rentable HF-Selectalume II tiene un diseño robusto que cumple todas las normas internacionales pertinentes de seguridad y rendimiento. HF-Selectalume II está destinada al uso en luminarias de interior como focos, iluminación directa (downlights) y luminarias empotradas, de uso muy habitual en oficinas, tiendas, industrias, hoteles, restaurantes y otras aplicaciones donde se usan dispositivos de control y el encendido/apagado es ocasional.

Datos del producto

| Operativos y eléctricos | | Temperatura | |
|---|--|----------------------------------|---|
| Tensión de entrada | 220 a 240 V | Rango de temperatura ambiente | -20 °C a 55 °C |
| Line Frequency | 50 to 60 Hz | Vida útil con temperatura (nom.) | 75 °C |
| Frecuencia de entrada | 50 a 60 Hz | Temperatura máxima (máx.) | 75 °C |
| Corriente de pérdida a tierra (máx.) | 0,5 mA | Mecánicos y de carcasa | |
| Anchura de corriente de irrupción | 0,35 ms | Carcasa | L 280x30x28 |
| Pico de corriente de irrupción (máx.) | 18 A | Aprobación y aplicación | |
| Número de productos en MCB (16 A tipo B) (nom.) | 28 | Código de protección de entrada | IP20 [Protección de los dedos] |
| Cableado | | Índice de eficiencia energética | A2 BAT |
| Terminales de entrada de tipo de conector | Conector WAGO 744 | Marcas de conformidad | Certificado F Certificado CE Certificado ENEC Certificado CCC Certificado C-Tick Certificación PSB Certificado TISI Certificado |
| Terminales de salida de tipo de conector | Conector WAGO 744 [Apto para el cableado manual] | | |

HF-Selectalume II para TL-D

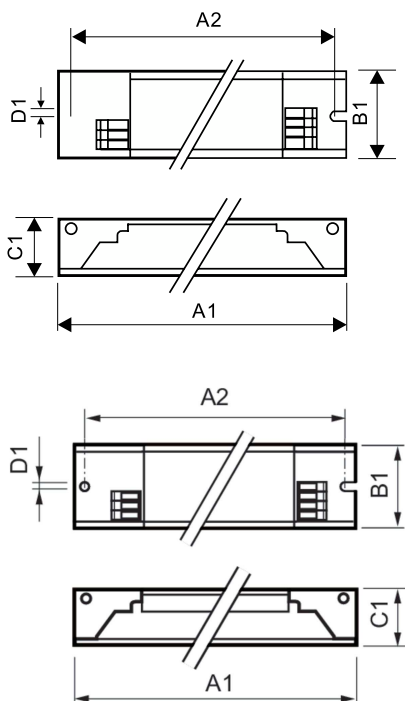
SIRIM Certificado CB Certificado CCC
Certificado VDE-EMV

| | |
|--|---------------|
| Código 12NC | 913713032266 |
| Cantidad por paquete | 1 |
| EAN/UPC - Producto/Caja | 8711500999078 |
| Numerador SAP - Paquetes por caja exterior | 12 |
| Embalaje con código EAN/UPC | 8727900897395 |

Datos de producto

| | |
|-------------------------------|-----------------------------------|
| Nombre de producto del pedido | HF-S 158 TL-D II 220-240V 50/60Hz |
| Nombre completo del producto | HF-S 158 TL-D II 220-240V 50/60Hz |
| Full EOC | 872790089739500 |
| Código de pedido | 89739500 |

Plano de dimensiones



Product

HF-S 158 TL-D II 220-240V 50/60Hz

| Product | A1 | B1 | C1 | A2 | B2 | D1 |
|-----------------------------------|--------|-------|---------|--------|----|--------|
| HF-S 158 TL-D II 220-240V 50/60Hz | 280 mm | 30 mm | 28,5 mm | 265 mm | | 4,2 mm |

