



HF-Selectalume II for TL-D lamps

HF-S 218 TL-D II 220-240V 50/60Hz

HF-Selectalume II TL-D är den mest kostnadseffektiva, tillförlitliga och enastående lösningen för lysrör. Dessa driftdon ingår i ett totalt belysningsystem med hög effektivitet som kan hjälpa dig eller dina kunder att uppfylla alla internationella eller lokala energiregler som ni måste följa. Driftdonen HF-Selectalume II TL-D är ett perfekt alternativ för många olika användningsområden inom den kommersiella sektorn, både vid nybyggen och eftermontering. Utöver allmänt utanpåliggande montage lämpar de sig för kontorsbelysning, parkeringsgarage, lagerlokaler vattentät användning och många andra användningsområden. Driftdonet är i första hand utformat för användning inomhus. Vid utomhusanvändning ska armaturen ha som minst klass I och den måste vara tillräckligt skyddad mot vatten och damm. Installationen ska även skyddas mot blixtnedslag eller ha annat nödvändigt elektriskt skydd som anses vara nödvändigt i installationen eller användningsområdet.

Produktdata

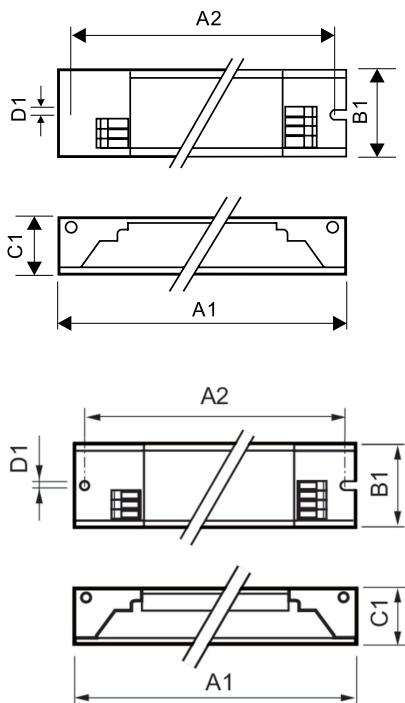
| Drift och elektricitet | | Kopplingstypens utgångsterminal | |
|-----------------------------------|------------------|---|--------------------|
| Ingångsspänning | 220–240 V | WAGO 744-anslutning [Lämplig för manuell kabeldragning] | |
| Line Frequency | 50 to 60 Hz | Temperatur | |
| Ingångsfrekvens | 50–60 Hz | Omgivningstemperatur | -15 °C till +50 °C |
| Jordläckström (max) | 0,5 mA | T-Case, livslängd (nom) | 75 °C |
| Ingående ström, bredd | 0,25 ms | T-Case max. (max) | 75 °C |
| Startströmstopp (max) | 20 A | Mekanik och armaturhus | |
| Kabalage | | Armaturhus | L 280x30x28 |
| Kopplingstypens ingångsterminaler | WAGO 744-kontakt | | |

HF-Selectalume II for TL-D lamps

| Användning och godkännande | |
|----------------------------|---|
| Kod för kapslingsklass | IP20 [Petskyddad] |
| Energieffektivitetsindex | A2 |
| Godkännandemärkningar | F-märkning CE-märkning ENEC-certifikat CCC-certifikat C-Tick-certifikat PSB-certifiering TISI-märkning SIRIM-godkännande CB-certifikat CCC-certifikat VDE-EMV-certifikat |
| Produktdata | |
| Beställningsproduktnamn | HF-S 218 TL-D II 220-240V 50/60Hz |
| Fullständigt produktnamn | HF-S 218 TL-D II 220-240V 50/60Hz |

| | |
|---|-----------------|
| Full EOC | 872790090552600 |
| Beskrivning av lokal kod | 7981262 |
| Beställningsnummer | 90552600 |
| Materialnummer (12NC) | 913713032366 |
| Lokal kod | 7981262 |
| SAP-Räknare – Antal per förpackning | 1 |
| EAN/UPC – Produkt/fodral | 8711500999306 |
| Räknare – antal förpackningar per kartong | 12 |
| EAN/UPC – Hölje | 8727900905526 |

Måttskiss



| Product |
|-----------------------------------|
| HF-S 218 TL-D II 220-240V 50/60Hz |

| Product | A1 | B1 | C1 | A2 | B2 | D1 |
|-----------------------------------|--------|-------|-------|--------|----|--------|
| HF-S 218 TL-D II 220-240V 50/60Hz | 280 mm | 30 mm | 28 mm | 265 mm | | 4,2 mm |

