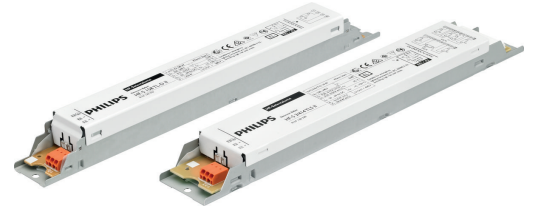


PHILIPS

Lighting



HF-Selectalume II TL-D -lamput

HF-S 218/236 TL-D II 220-240V 50/60Hz

HF-Selectalume II on erittäin kustannustehokas, luotettava, ohut ja edullinen loisteputkirkatkaisu, joka tarjoaa huomaamatonta teknologiaa, energiansäästöä, järjestelmäjoustavuutta ja verratonta suorituskykyä. Kustannustehokas HF-Selectalume II on malliltaan vankka ja kaikkien kansainvälisten turvallisuus- ja suorituskykystandardien mukainen. HF-Selectalume II on tarkoitettu sisäkäyttöön valaisimissa, kuten kohdevalaisimissa, downlight-valaisimissa ja upotettavissa valaisimissa. Niitä käytetään yleisesti toimistoissa, myymälöissä, teollisuustiloissa, hotelleissa, ravintoloissa ja muissa kohteissa, joihin on asennettu ohjauslaitteet valojen ajoittaista sytyttämistä ja sammuttamista varten.

Tuotetiedot

Yleistä tietoa	
Käyttökoodi	II
Tyypin versio	mk1
Lampputyyppi	TL-D
Lamppujen määrä	2 kappale/yksikkö
Tuotteiden määrä: MCB (16A, tyyppi B) (nim.)	28
Automaattinen uudelleenkäynnistys	Yes
Käyttö ja sähkö tiedot	
Ottojännite	220 - 240 V
Syöttötaajuus	50-60 Hz
Toimintataajuus(nim.)	45 kHz
Huippukerroin (nim.)	1,7
Tehokerroin 100 %:n kuormituksella (nim.)	0,98
Esilämmitysaika	1,6 s
Verkköjännitteen suorituskyky (vaihtovirta)	202-254V-8%+6%

Verkköjännitteen suojaus (vaihtovirta)	198-264V-10%-+10%
Maavuotovirta (suurin)	0,5 mA
Syttymisvirran leveys	0,35 ms
Liittäntälaittekerroin (nim.)	1,01
Tehohäviöt (nim.)	4,6 W
Syttymisvirtapiikki (suurin)	18 A

Johdotus

Tuloliitäntöjen liittintyyppi	WAGO 744 connector
Kaapelin kapasiteetti, yhteiset lähtöjohdot (suurin)	200 pF
Lähtöliitännän liittintyyppi	WAGO 744 connector [Suitable for manual wiring]
Kaapelin pituus, asennus jännitteisenä	0,75 m
Johdon nauhan pituus	8,0-9,0 mm

HF-Selectalume II TL-D -lamput

Kaksoisvalaisin isäntä/orja	Possible, lamp wires 2m max. length [Master/Slave operation possible]
Ottoliitännän poikkipinta-ala	0.50-1.50 mm ²
Lähtöliitännän poikkipinta-ala	0.50-1.50 mm ²
Kaapelin kapasiteetti, kylmät lähtöjohdot- maadoitus (suurin)	200 pF
Kaapelin kapasiteetti, kuumat lähtöjohdot- maadoitus (suurin)	200 pF

Järjestelmän ominaisuudet

Liitäntälaitte-lamppu-järjestelmän teho	36/18 W
Lampun TL-D-nimellisteho	36/18 W
TL-D-järjestelmäteho	70.4/37.7 W
Lampun TL-D-teho	63.9/32.9 W
TL-D-tehohäviö	6.5/4.8 W
Lampun PL-L-nimellisteho	36 W
PL-L-järjestelmäteho	66.7 W
Lampun PL-L-teho	61.2 W
PL-L-tehohäviö	5.5 W

Lämpötila

T-ympäristö (maks.)	55 °C
T-ympäristö (min.)	-20 °C
T-varastointi (maks.)	80 °C
T-varastointi (min.)	-40 °C
T-kotelo, käyttöikä (nim.)	75 °C
T-kotelo, maksimi (suurin)	75 °C

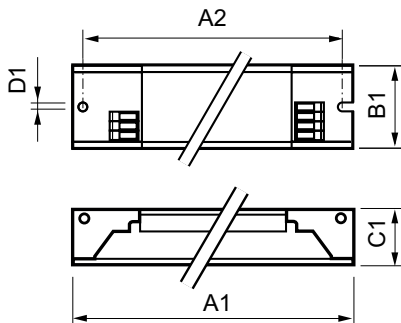
Mekaaniset tiedot ja runko

Runko	L 280x30x28
-------	-------------

Hätätiläkäyttö

Nimellinen valovirta 60 sekunnin kuluttua	100% of EBLF
Normaali käyttöjännite (tasavirta)	220-240 V

Mittapiirros



HF-S 218/236 TL-D II 220-240V 50/60Hz

Toimintaan tarvittava akun jännite	176-275 V
Sytytykseen tarvittava akun jännite	186-275 V
Hätäliitäntälaitteen valovirtakerroin (EBLF) (nim.)	100 %
Nimellinen valovirta 5 sekunnin kuluttua	50% of EBLF

Hyväksyntä ja käyttökohteet

Energiatohokkuusluokka	A2 BAT
IP-luokitus	IP 20 [Ingress Protection 20]
EMI 9 kHz ... 30 MHz	EN55015
Tärinästandardi	IEC68-2-6 F c
Hidasteet, vakio	IEC 68-2-29 Eb (10G/16ms)
Hyväksyntämerkinnät	F merkintä CE merkintä ENEC sertifikaatti CCC sertifikaatti C-Yick sertifikaatti PSB sertifikaatti TISI merkintä SIRIM hyväksyntä CB sertifikaatti CCC certificate VDE-EMV sertifikaatti
Humina ja äänitaso	< 30 dB(A)

Tuotetiedot

Koko tuotekoodi	872790090553300
Tilaustuotteen nimi	HF-S 218/236 TL-D II 220-240V 50/60Hz
EAN/UPC – tuote	8711500999313
Tilauskoodi	90553300
Sähkönumero	4008103
Osoittaja – määrä/pakkaus	1
Osoittaja – pakkauksia ulommassa laatikossa	12
Materiaalinumero (12NC)	913713032466
Nettopaino (kappale)	0,193 kg

Product	A1	B1	C1	A2	B2	D1
HF-S 218/236 TL-D II 220-240V 50/60Hz	280 mm	30 mm	28 mm	265 mm		4,2 mm

HF-Selectalume II TL-D -lampuille

