



# HF-Selectalume II for TL-D lamps

## HF-S 218/236 TL-D II 220-240V 50/60Hz

HF-Selectalume II è la soluzione fluorescente più economica, affidabile, compatta e conveniente, dotata della migliore tecnologia per risparmio energetico, flessibilità di sistema e performance insuperabili. La soluzione economica HF-Selectalume II è contraddistinta da un design robusto conforme a tutti gli standard internazionali pertinenti in materia di sicurezza e performance. HF-Selectalume II è una soluzione concepita per l'uso con apparecchi per illuminazioni per interni, come spotlight, downlight e apparecchi a incasso, ampiamente utilizzati in uffici, negozi, industria, hotel, ristoranti e altre applicazioni dove sono installati dispositivi di controllo con attività di accensione/spengimento occasionale

### Dati del prodotto

Informazioni generali	
Codice applicazione	II
Versione tipo	mk1
Tipo di lampada	TL-D
Numero di lampade	2 pezzo/unità
Numero di prodotti sotto interruttore magnetotermico (16A tipo B) (Nom)	28
Riavvio automatico	Yes
Funzionamento e parte elettrica	
Tensione in ingresso	220 to 240 V
Frequenza di ingresso	Da 50 a 60 Hz
Frequenza operativa (Nom)	45 kHz
Fattore di cresta (Nom)	1,7
Fattore di potenza 100% del carico (Nom)	0,98
Tempo di preriscaldamento	1,6 s
Tensione di rete performance (CA)	202-254V-8%~+6%
Sicurezza tensione di rete (CA)	198-264V-10%~+10%
Corrente di dispersione (Max)	0,5 mA
Larghezza corrente di spunto	0,35 ms
Fattore reattore (Nom)	1,01
Perdite di potenza (Nom)	4,6 W
Picco corrente di spunto (Max)	18 A
Cablaggio	
Tipo di connettore terminali in ingresso	WAGO 744 connector
Capacità cavi uscita Reciproca (Max)	200 pF
Tipo di connettore terminali di uscita	WAGO 744 connector [ Suitable for manual wiring]
Lunghezza cavi cablaggio a caldo	0,75 m
Lunghezza sguainatura	8,0-9,0 mm

## HF-Selectalume II for TL-D lamps

Installazione doppia Master/slave	Possible, lamp wires 2m max. length [ Master/Slave operation possible]
Sezione trasversale terminale di ingresso	0.50-1.50 mm <sup>2</sup>
Sezione trasversale terminale di uscita	0.50-1.50 mm <sup>2</sup>
Capacità del cavo passivo in uscita - Terra (Nom)	200 pF
Capacità del cavo attivo in uscita - Terra (Max)	200 pF

### Caratteristiche del sistema

Potenza specificata reattore-lampada	36/18 W
Potenza della lampada specificata con TL-D	36/18 W
Potenza sistema con TL-D	70.4/37.7 W
Potenza della lampada con TL-D	63.9/32.9 W
Perdita di potenza con TL-D	6.5/4.8 W
Potenza della lampada specificata con PL-L	36 W
Potenza sistema con PL-L	66.7 W
Potenza della lampada con PL-L	61.2 W
Perdita di potenza con PL-L	5.5 W

### Temperatura

Temp. ambiente (Max)	55 °C
Temp. ambiente (Min)	-20 °C
Temp. di stoccaggio (Max)	80 °C
Temp. di stoccaggio (Min)	-40 °C
Temp. Involucro per definire durata di vita (Nom)	75 °C
Temp. massima involucro (Max)	75 °C

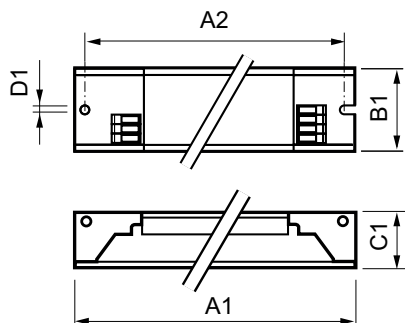
### Meccanica e corpo

Corpo	L 280x30x28
-------	-------------

### Funzionamento di emergenza

Emissione luminosa nominale dopo 60 secondi	100% of EBLF
---	--------------

## Disegno tecnico



HF-S 218/236 TL-D II 220-240V 50/60Hz

Tensione di esercizio normale (CC)	220-240 V
Tensione batteria per funzionamento garantito	176-275 V
Tensione batteria per accensione garantita	186-275 V
Fattore del flusso luminoso reattore di emergenza (EBLF) (Nom)	100 %
Emissione luminosa nominale dopo 5 secondi	50% of EBLF

### Approvazione e applicazione

Indice di efficienza energetica	A2 BAT
Classificazione IP	IP 20 [ Ingress Protection 20]
EMI 9 kHz ... 30 MHz	EN55015
Standard vibrazioni	IEC68-2-6 F c
Standard urti	IEC 68-2-29 Eb (10G/16ms)
Marchi di approvazione	Marchio F Marchio CE Certificato ENEC Certificato CCC Approvazione C-tick Certificato PSB Marcatura TISI Approvazione SIRIM Certificato CB CCC certificate Certificato VDE-EMV
Livello di ronzio e rumore	< 30 dB(A)

### Dati del prodotto

Codice prodotto completo	872790090553300
Nome prodotto ordine	HF-S 218/236 TL-D II 220-240V 50/60Hz
EAN/UPC - Prodotto	8711500999313
Codice d'ordine	90553300
Codice Locale	HF2S236
Numeratore - Quantità per confezione	1
Numeratore - Confezioni per scatola esterna	12
N. materiale (12NC)	913713032466
Peso netto (Pezzo)	0,193 kg

Product	A1	B1	C1	A2	B2	D1
HF-S 218/236 TL-D II 220-240V 50/60Hz	280 mm	30 mm	28 mm	265 mm		4,2 mm

## HF-Selectalume II for TL-D lamps

