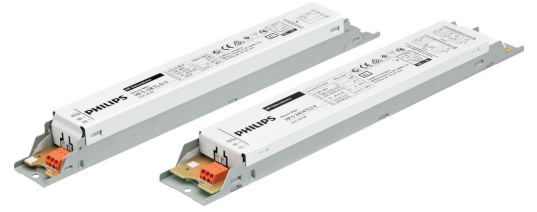


# PHILIPS

## Lighting



# HF-Selectalume II TL5-lampuille

## HF-S 3/414 TL5 II 220-240V 50/60Hz

HF Selectalume II on erittäin kustannustehokas, luotettava ja edullinen liitäntälaitte TL5-loistelampuille. HF-Selectalume II -liitäntälaitteet parantavat valaistusjärjestelmän energiatehokkuutta ja auttavat vastaamaan energiankulutusta koskeviin standardeihin. Liitäntälaitteet sopivat niin uusiin valaistusasennuksiin kuin jälkiasennettavaksi olemassa oleviin asennuksiin ja niitä voidaan käyttää esimerkiksi yleisvalaistuksessa, toimistovalaistuksessa tai pysäköintihallien ja varastojen valaistuksessa.

### Tuotetiedot

Yleistä tietoa	
Käyttökoodi	II
Tyypin versio	mk1
Lampputyyppi	TL5
Lamppujen määrä	3/4 kappale/yksikkö
Tuotteiden määrä: MCB (16A, tyyppi B) (nim.)	28
Automaattinen uudelleenkäynnistys	Yes
Käyttö ja sähkö tiedot	
Ottojännite	220 - 240 V
Syöttötaajuus	50-60 Hz
Toimintataajuus(nim.)	45 kHz
Huippukerroin (nim.)	1,7
Tehokerroin 100 %:n kuormituksella (nim.)	0,98
Esilämmitysaika	1,6 s
Verkköjännitteen suorituskyky (vaihtovirta)	202-254V-8%--+6%
Verkköjännitteen suojaus (vaihtovirta)	198-264V-10%--+10%
Maavuotovirta (suurin)	0,5 mA

Syttymisvirran leveys	0,35 ms
Liitäntälaittekerroin (nim.)	1,13
Tehohäviöt (nim.)	6,1/10,8 W
Syttymisvirtapiikki (suurin)	18 A
Johdotus	
Tuloliitäntöjen liitintyyppi	WAGO 744 connector
Kaapelin kapasiteetti, yhteiset lähtöjohdot (suurin)	120 pF
Lähtöliitännän liitintyytit	WAGO 744 connector [ Suitable for manual wiring]
Kaapelin pituus, asennus jännitteisenä	0,75 m
Johdon nauhan pituus	8,0-9,0 mm
Kaksoisvalaisin isäntä/orja	Possible, lamp wires 2m max. length [ Master/Slave operation possible]
Ottoliitännän poikkipinta-ala	0,50-1,50 mm <sup>2</sup>
Lähtöliitännän poikkipinta-ala	0,50-1,50 mm <sup>2</sup>

## HF-Selectalume II TL5-lampuille

Kaapelin kapasiteetti, kylmät lähtöjohdot – maadoitus (suurin)	120 pF
Kaapelin kapasiteetti, kuumat lähtöjohdot – maadoitus (suurin)	120 pF

### Järjestelmän ominaisuudet

Liitäntälaitte-lamppu-järjestelmän teho	14 W
Lampun TL5-nimellisteho	14 W
TL5-järjestelmäteho	51.0/61.4 W
Lampun TL5-teho	44.2/55.0 W
TL5-tehohäviö	6.8/6.4 W

### Lämpötila

T-ympäristö (maks.)	55 °C
T-ympäristö (min.)	-20 °C
T-varastointi (maks.)	80 °C
T-varastointi (min.)	-40 °C
T-kotelo, käyttöikä (nim.)	75 °C
T-kotelo, maksimi (suurin)	75 °C

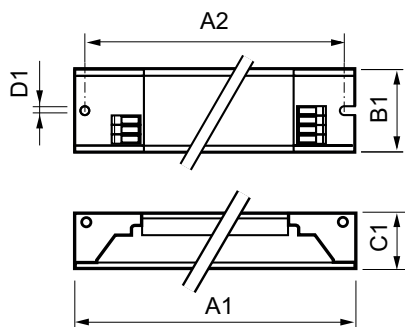
### Mekaaniset tiedot ja runko

Runko	L 280x39x21.5
-------	---------------

### Hätätilakäyttö

Nimellinen valovirta 60 sekunnin kuluttua	100% of EBLF
Normaali käyttöjännite (tasavirta)	220-240 V
Toimintaan tarvittava akun jännite	176-275 V
Sytytykseen tarvittava akun jännite	186-275 V
Hätäliitäntälaitteen valovirtakerroin (EBLF) (nim.)	100 %

## Mittapiirros



HF-S 3/414 TL5 II 220-240V 50/60Hz

Nimellinen valovirta 5 sekunnin kuluttua	50% of EBLF
--	-------------

### Hyväksyntä ja käyttökohteet

Energiatohokkuusluokka	A2/A2BAT
IP-luokitus	IP 20 [ Ingress Protection 20]
EMI 9 kHz ... 30 MHz	EN55015
Tärinästandardi	IEC68-2-6 F c
Hidasteet, vakio	IEC 68-2-29 Eb (10G/16ms)
Hyväksyntämerkinnät	F merkintä CE merkintä ENEC sertifiikaatti CCC sertifiikaatti C-Yick sertifiikaatti PSB sertifiikaatti TISI merkintä SIRIM hyväksyntä CB sertifiikaatti CCC certificate VDE-EMV sertifiikaatti
Humina ja äänitaso	< 30 dB(A)

### Tuotetiedot

Koko tuotekoodi	872790088335000
Tilastuotteen nimi	HF-S 3/414 TL5 II 220-240V 50/60Hz
EAN/UPC – tuote	8711500998705
Tilaukoodi	88335000
Sähkönumero	4008094
Osoittaja – määrä/pakkaus	1
Osoittaja – pakkauksia ulommassa laatikossa	10
Materiaalinumero (12NC)	913713033066
Nettopaino (kappale)	0,228 kg

Product	A1	B1	C1	A2	B2	D1
HF-S 3/414 TL5 II 220-240V 50/60Hz	280 mm	39 mm	21,5 mm	265 mm		4,2 mm

## HF-Selectalume II TL5-lampuille

