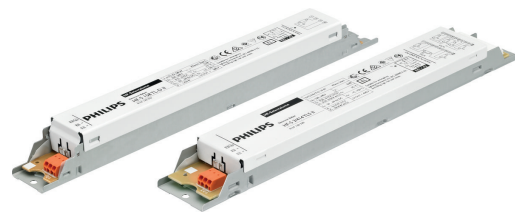


# PHILIPS

## Lighting



# HF-Selectalume II for TL5 lamps

## HF-S 149 TL5 II 220-240V 50/60Hz

HF-Selectalume II je zářivkové řešení s nejlepším poměrem ceny a výkonu, účinné, spolehlivé, tenké, cenově dostupné a opatřené skutečně revoluční technologií nabízející úspory energie, flexibilitu systému a bezkonkurenční výkon. Řešení HF-Selectalume II, jež snižuje náklady, se vyznačuje robustním designem v souladu se všemi relevantními mezinárodními standardy v oblasti bezpečnosti a výkonu. Světelný zdroj HF-Selectalume II je určen pro použití v interiérových svítidlech, jako jsou bodové reflektory, stropní svítidla a zapuštěné světelné zdroje, jež se často používají v kancelářích, prodejnách, průmyslu, hotelech, restauracích a na dalších místech s instalovanými ovládacími zařízeními a nízkou četností přepínání (zapnutí/vypnutí)

### Údaje o produktu

General Information		Bezpečnost při napájecím napětí (stř.)	
Kód přihlášky	II	Bezpečnost při napájecím napětí (stř.)	198-264V-10%-+10%
Verze typu	mk1	Svodový proud (max.)	0,5 mA
Typ světelného zdroje	TL5	Šířka náběhového proudu	0,25 ms
Počet světelných zdrojů	1 kus/jednotka	Faktor předřadníku (jmen.)	1,05
Automatický restart	Yes	Ztráty výkonu (jmen.)	4,2 W
Operating and Electrical		Špička náběhového proudu (max.)	20 A
Vstupní napětí	220 to 240 V	Wiring	
Vstupní frekvence	50 až 60 Hz	Vstupní svorky, typ konektoru	WAGO 744 connector
Provozní frekvence (jmen.)	40-60 kHz	Kapacita kabelů společných výstupních vodičů (max.)	200 pF
Činitel výkyvu (jmen.)	1,7	Výstupní svorky, typ konektoru	WAGO 744 connector [ Suitable for manual wiring]
Účinník při 100% zatížení (jmen.)	0,97	Délka kabelu tepelného vedení	0,75 m
Doba předehtání	1,21 s	Délka odizolovaného drátu	8,0-9,0 mm
Výkon při napájecím napětí (stř.)	202-254V-8%-+6%		

## HF-Selectalume II for TL5 lamps

Dvojitá instalace – řídicí-řízená jednotka	Possible, lamp wires 2m max. length [ Master/Slave operation possible]
Průřez vstupního konektoru	0.50-1.50 mm <sup>2</sup>
Průřez výstupního konektoru	0.50-1.50 mm <sup>2</sup>
Kapacita kabelů vodičů studeného výstupu do země (max.)	200 pF
Kapacita kabelů vodičů odvádějících teplo do země (max.)	200 pF

### System characteristics

Jmen. příkon předřadníku a zdroje	49 W
Jmen. příkon zdroje v TL5	49 W
Příkon systému v TL5	55.2 W
Příkon zdroje v TL5	51 W
Ztráta výkonu v TL5	4.2 W

### Temperature

Okolní teplota (max.)	50 °C
Okolní teplota (min.)	-15 °C
Teplota skladování (max.)	80 °C
Teplota skladování (min.)	-40 °C
Teplota životnosti pouzdra (jmen.)	75 °C
Maximální teplota (max.)	75 °C

### Mechanical and Housing

Tělo	L 280x30x21
------	-------------

### Emergency Operation

Jmenovitý světelný výkon po 60 sekundách	100% of EBLF
Normální provozní napětí (stejn.)	220-240 V

Napětí baterie pro zaručený provoz	176-275 V
Napětí baterie pro zaručené zapalování	186-275 V
Koeficient světelného toku nouzového předřadníku (EBLF) (jmen.)	100 %
Jmenovitý světelný výkon po 5 sekundách	50% of EBLF

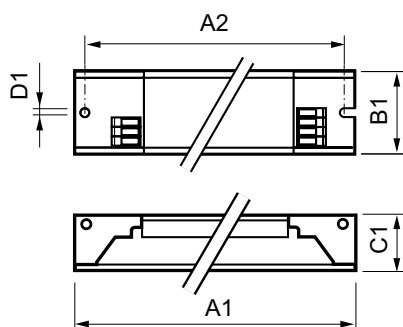
### Approval and Application

Index energetické účinnosti	A2 BAT
Klasifikace IP	IP 20 [ Ingress Protection 20]
EMI 9 kHz ... 30 MHz	EN55015
Standard vibrací	IEC68-2-6 F c
Standardní dopad	IEC 68-2-29 Eb (10G/16ms)
Značky schválení	F-Marking CE marking ENEC certifikát CCC certificate C-Tick certificate PSB certification TISI marking SIRIM approval CB Certificate CCC certificate VDE-EMV certificate
Úroveň brumu a hluku	< 30 dB(A)

### Product Data

Úplný kód výrobku	872790090558800
Objednávací název produktu	HF-S 149 TL5 II 220-240V 50/60Hz
EAN/UPC – výrobek	8711500999351
Objednávací kód	90558800
Číslování – počet v balení	1
Číslování – balení v krabici	12
Materiál č. (12NC)	913713033466
Celková hmotnost (kus)	0,185 kg

## Rozměrové výkresy



HF-S 149 TL5 II 220-240V 50/60Hz

Product	A1	B1	C1	A2	B2	D1
HF-S 149 TL5 II 220-240V 50/60Hz	280 mm	30 mm	21 mm	265 mm		4,2 mm

## HF-Selectalume II for TL5 lamps

