

# HF-Selectalume II для ламп TL5

## HF-S 149 TL5 II 220-240V 50/60Hz

HF-Selectalume II – наиболее рентабельное, надежное, компактное и доступное решение для флуоресцентного освещения. Оно отличается применением революционной технологии энергосбережения, гибкостью системы и непревзойденными рабочими характеристиками оборудования. Рентабельное решение HF-Selectalume II обладает надежной конструкцией, которая отвечает всем соответствующим международным стандартам безопасности и эксплуатации. HF-Selectalume II предназначается для применения со средствами внутреннего освещения, в том числе точечного и потолочного, с утопленными прожекторами. Подобные светильники часто используют магазины розничной торговли, офисы, гостиницы, промышленные помещения, рестораны и другие объекты с установленным оборудованием управления периодическим включением/выключением света.

### Данные о продукции

Общая информация	
Код области применения	II
Версия	mk1
Тип лампы	TL5
Количество ламп	1 штука/единица
Автоматический перезапуск	Yes
Эксплуатационные и электрические характеристики	
Входное напряжение	220 to 240 V
Входная частота	50–60 Hz
Рабочая частота (ном.)	40–60 kHz
Коэффициент амплитуды (ном.)	1,7
Коэффициент мощности при нагрузке 100 % (ном.)	0,97

Время предварительного нагрева	1,21 s
Характеристики сетевого напряжения (переменного тока)	202–254V-8%–+6%
Безопасность сетевого напряжения (переменного тока)	198–264V-10%–+10%
Утечка тока на землю (макс.)	0,5 mA
Длительность импульса пускового тока	0,25 ms
Коэффициент балласта (ном.)	1,05
Потеря мощности (ном.)	4,2 W
Пиковый пусковой ток (макс.)	20 A
Проводка	
Клеммы входа, тип разъема	WAGO 744 connector

## HF-Selectalume II для ламп TL5

Провода выхода — взаимная ёмкость кабеля (макс.)	200 pF
Тип разъема выходных клемм	WAGO 744 connector [ Suitable for manual wiring]
Длина кабеля, горячая проводка	0,75 m
Длина снятия изоляции провода	8,0-9,0 mm
Двойной прожектор главный-подчиненный	Possible, lamp wires 2m max. length [ Master/Slave operation possible]
Поперечное сечение входной клеммы	0.50-1.50 mm <sup>2</sup>
Поперечное сечение выходной клеммы	0.50-1.50 mm <sup>2</sup>
Ёмкость кабеля, провода холодного выхода — заземление (макс.)	200 pF
Ёмкость кабеля, провода горячего выхода — заземление (макс.)	200 pF

### Характеристики системы

Номинальная мощность балласта-лампы	49 W
Номинальная мощность лампы на TL5	49 W
Мощность системы TL5	55.2 W
Мощность лампы TL5	51 W
Потеря мощности на TL5	4.2 W

### Температура

Т окружающей среды (макс.)	50 °C
Температура окружающей среды (мин.)	-15 °C
Температура хранения (макс.)	80 °C
Температура хранения (мин.)	-40 °C
Температура корпуса в течение срока службы (ном.)	75 °C
Температура корпуса максимальная (макс.)	75 °C

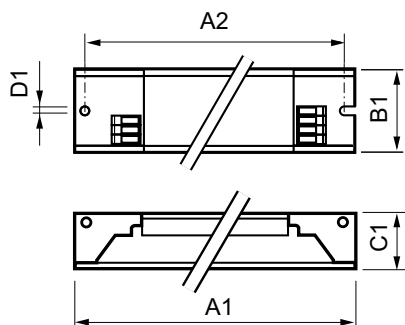
### Механические компоненты и корпус

Корпус	L 280x30x21
--------	-------------

### Аварийный режим работы

Номинальная светоотдача через 60 секунд	100% of EBLF
---	--------------

## Чертеж размеров



HF-S 149 TL5 II 220-240V 50/60Hz

Обычное рабочее напряжение (постоянного тока)	220-240 V
Напряжение аккумулятора для гарантированной работы	176-275 V
Напряжение аккумулятора для гарантированного пуска	186-275 V
Коэффициент светового потока аварийного ПРА (EBLF) (ном.)	100 %
Номинальный световой выход через 5 секунд	50% of EBLF

### Соответствие требованиям и область применения

Показатель энергоэффективности	A2 BAT
Классификация IP	IP 20 [ Ingress Protection 20]
ЭМП: 9 кГц ... 30 МГц	EN55015
Стандарт вибрации	IEC68-2-6 F c
Стандарт ударпрочности	IEC 68-2-29 Eb (10G/16ms)
Знаки утверждения	F-Marking CE marking ENEC certificate CCC certificate C-Tick certificate PSB certification TISI marking SIRIM approval CB Certificate CCC certificate VDE-EMV certificate
Уровень шума	< 30 dB(A)

### Данные об изделии

Полный код продукта	872790090558800
Название продукта для заказа	HF-S 149 TL5 II 220-240V 50/60Hz
EAN/UPC — продукт	8711500999351
Код заказа	913713033466
Нумератор — количество на упаковку	1
Нумератор — упаковок на внешний короб	12
Материал № (12NC)	913713033466
Вес нетто (шт.)	0,185 kg

Product	A1	B1	C1	A2	B2	D1
HF-S 149 TL5 II 220-240V 50/60Hz	280 mm	30 mm	21 mm	265 mm		4,2 mm

## HF-Selectalume II для ламп TL5

