



HF-SELECTALUME II TL5

HF-S 154 TL5 II 220-240V 50/60Hz

HF-Selectalume II is de meest economische, betrouwbare, slanke en betaalbare fluorescentieoplossing, met een zeer onderscheidende technologie voor energiebesparing, systeemflexibiliteit en weergaloze prestaties. De kostenbesparende HF-Selectalume II heeft een robuust ontwerp dat voldoet aan alle relevante internationale veiligheids- en prestatienormen. De HF-Selectalume II is bestemd voor gebruik met binnenverlichtingsarmaturen zoals spots, downlights en inbouwarmaturen die vooral worden toegepast in kantoren, winkels, industrie, hotels, restaurants en andere toepassingen waar regelapparatuur wordt geïnstalleerd met incidentele Aan/Uit-schakelactiviteit

Product gegevens

Algemene informatie	
Toepassingscode	II
Type uitvoering	mk1
Lamptype	TL5
Aantal lampen	1 stuk/eenheid
Automatische herstart	Ja

Bedrijfs- en Elektrische gegevens	
Ingangsspanning	220 tot 240 V
Ingangsfrequentie	50 tot 60 Hz
Bedrijfsfrequentie (nom.)	40-60 kHz
Crestfactor (nom.)	1,7
Power Factor 100% belasting (nom.)	0,98
Voorverwarmingstijd	1,6 s
Functioneel netspanningsbereik (AC)	202-254V-8%~+6%
Veilig netspanningsbereik (AC)	198-264V-10%~+10%

Aardlekstroom (max.)	0,5 mA
Duur aanloopstroom	0,25 ms
VSA-factor (nom.)	1,02
Vermogensverliezen (nom.)	4,7 W
Aanloopstroom (max.)	20 A

Bedrading	
Connectortype ingangsaansluitingen	WAGO 744 connector
Kabelcapaciteit uitgangsdraad/aarde (max.)	200 pF
Connectortype uitgangsaansluitingen	WAGO 744 connector [Suitable for manual wiring]
Kabellengte spanningvoerende bedrading	0,75 m
Striplengte draad	8,0-9,0 mm
Dual armatuur Master/Slave	Mogelijk, max. lengte lampdraden 2 m [Master/slave-werking mogelijk]
Doorsnede ingangsaansluiting	0,50-1,50 mm ²

HF-SELECTALUME II TL5

Doorsnede uitgangsaansluiting	0.50-1.50 mm ²
Kabelcapaciteit neutraalleiders uitgang/aarde (max.)	200 pF
Kabelcapaciteit spanningsdraden uitgang/aarde (max.)	200 pF

Systeemeigenschappen

Opgegeven VSA/lamp-vermogen	54 W
Opgegeven lampvermogen op TL5	54 W
Systeemvermogen op TL5	58.7 W
Lampvermogen op TL5	54 W
Vermogensverlies op TL5	4.7 W

Temperatuur

T-omgeving (max.)	50 °C
T-omgeving (min.)	-15 °C
T-opslag (max.)	80 °C
T-opslag (min.)	-40 °C
T-behuizing levensduur (nom.)	75 °C
T-behuizing maximaal (max.)	75 °C

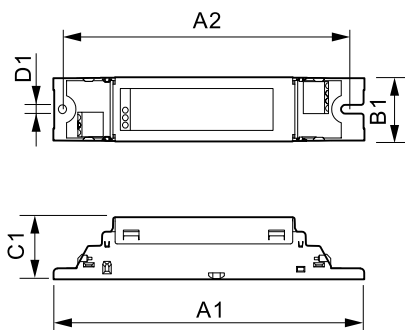
Mechanische eigenschappen en Behuizing

Behuizing	L 280x30x21
-----------	-------------

Werking op noodstroom

Nominale lichtopbrengst na 60 sec.	100% of EBLF
Normale bedrijfsspanning (DC)	220-240 V
Batterijspanning gegarandeerde werking	176-275 V
Batterijspanning gegarandeerde ontsteking	186-275 V
Lumenverhouding noodverlichtings-VSA (EBLF) (nom.)	100 %

Maatschets



HF-S 154 TL5 II 220-240V 50/60Hz

Nominale lichtopbrengst na 5 sec.	50% of EBLF
-----------------------------------	-------------

Goedkeuring en Toepassing

Energierendement-index	A2 BAT
IP-classificatie	IP 20 [Ingress Protection 20]
EMI 9 kHz ... 30 MHz	EN55015
Standaardoptie	IEC68-2-6 F c
Schokken standaard	IEC 68-2-29 Eb (10G/16 ms)
Goedkeuringsmerktekens	F-markering CE-markering ENEC-certificaat CCC-certificaat C-Tick-certificaat PSB-certificaat TISI-markering SIRIM-goedkeuring CB-certificaat CCC-certificaat VDE-EMV-certificaat
Brom- en ruisniveau	< 30 dB(A)

Productgegevens

Volledige productcode	872790090561800
Productnaam voor bestelling	HF-S 154 TL5 II 220-240V 50/60Hz
EAN/UPC - Product	8711500999375
Bestelcode	90561800
Local Code	HFS154TL5
Numerator - Aantal per pak	1
Numerator - Dozen per buitendoos	12
Materiaalnr. (12NC)	913713033666
Netto gewicht (per stuk)	0,185 kg

Product	D1	C1	A1	A2	B1
HF-S 154 TL5 II 220-240V 50/60Hz	4,1 mm	28,0 mm	280 mm	265 mm	30,0 mm

HF-SELECTALUME II TL5

