



HF-Performer III para TL5

HF-P 3/414 TL5 III 220-240V 50/60Hz

HF-Performer III TL5 es un balasto electrónico de alta frecuencia sostenible y delgado para lámparas fluorescentes TL5 y TL5 Eco. Es ideal para aplicaciones que requieren una alta eficiencia energética. La gama HF-Performer III se caracteriza por un diseño sólido, es compatible con todas las normas internacionales de seguridad y rendimiento pertinentes, y tiene un índice de eficacia energética (CELMA EEI) de A2 BAT.

Datos del producto

Información general	
Código de aplicación	III
Versión de tipo	IDC
Tipo de lámpara	TL5
Número de lámparas	3/4 pieza/unidad
Número de productos en MCB (16 A tipo B) (nom.)	28
Reencendido automático	Sí
Operativos y eléctricos	
Tensión de entrada	220-240 V
Frecuencia de entrada	50 a 60 Hz
Frecuencia operativa (nom.)	46 kHz
Método de encendido	Encendido programado
Factor de cresta (máx.)	1,7
Factor de potencia (100% carga) (nom.)	0,99
Tiempo de precalentamiento	0,5 s
Tiempo de encendido (máx.)	0,9 s
Rendimiento de voltaje de alimentación (CA)	-8%-+6%
Seguridad de voltaje de alimentación (CA)	-10%-+10%

Corriente de pérdida a tierra (nom.)	0,5 mA
Anchura de corriente de irrupción	0,25 ms
Desviación de potencia constante	-2%/+2%
Factor de balasto (nom.)	1,0
Pérdidas de potencia (nom.)	3,5-5,0 W
Pico de corriente de irrupción (máx.)	24 A

Cableado

Terminales de entrada de tipo de conector	Conector universal WAGO 251 [Apto para el cableado automático (ALF y ADS) y manual]
Capacidad de cables de salida mutuos (nom.)	200 pF
Terminales de salida de tipo de conector	Conector universal WAGO 251 [Apto para el cableado automático (ALF y ADS) y manual]
Longitud de cable de cableado en caliente	0,75 m
Longitud de tira de cable	8,0-9,0 mm
Maestro/esclavo de luminaria dual	No aplicable [La operación maestro/esclavo no es aplicable]

HF-Performer III para TL5

Corte transversal de terminal de entrada	0.50-1.50 mm ²
Corte transversal de terminal de salida	0.50-1.50 mm ²
Capacidad de cables de salida a tierra (nom.)	200 pF

Características del sistema

Potencia lámpara-balasto nominal	14 W
Potencia de lámpara nominal en TL5	14 W
Potencia del sistema en TL5	45W@3x14 W; 61W@4x14 W
Potencia de lámpara en TL5	41.5W@3x14 W; 56W@4x14 W
Pérdida de potencia en TL5	3.5W@3x14 W; 5W@4x14 W
Potencia del sistema en TL5 ECO	41.5W@3x14 W; 54.5W@4x14 W
Potencia de lámpara en TL5 ECO	38W@3x14 W; 50.5W@4x14 W
Pérdida de potencia en TL5-ECO	3.5W@3x14 W; 4W@4x14 W

Temperatura

T ambiente (máx.)	60 °C
T ambiente (mín.)	-25 °C
T de almacenamiento (máx.)	50 °C
T de almacenamiento (mín.)	-40 °C
Vida útil con temperatura (nom.)	80 °C
Temperatura máxima (máx.)	80 °C
T-encendido (máx.)	60 °C
T de encendido (mín.)	-25 °C

Mecánicos y de carcasa

Carcasa	L 280x40x21
---------	-------------

Funcionamiento de emergencia

Potencia luminica nominal tras 60 segundos	100% of EBLF
Voltaje de batería para encendido de lámpara	176-275 V
Voltaje de funcionamiento normal (CC)	220-240 V
Funcionamiento de lámpara con voltaje de batería	186-275
Funcionamiento garantizado con voltaje de batería	176-275 V
Encendido garantizado con voltaje de batería	186-275 V

Factor lumínico de balasto de emergencia (EBLF) (nom.)	100 %
Potencia lumínica nominal tras 5 segundos	50% of EBLF

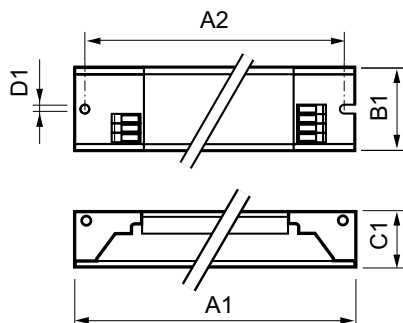
Aprobación y aplicación

Índice de eficiencia energética	A2 BAT
Clasificación IP	IP20 [Ingress Protection 20]
EMI 9 kHz... 30 MHz	EN55015
EMI 30 MHz... 1.000 MHz	EN55022 level B
Norma de seguridad	IEC 61347-2-3
Estándar de rendimiento	IEC 60929
Estándar de calidad	ISO 9000:2000
Estándar medioambiental	ISO 14001
Estándar de emisión de corriente armónica	IEC 61000-3-2
Estándar de inmunidad EMC	IEC 61547
Estándar de vibración	IEC68-2-6 F c
Estándar de golpes	IEC 68-2-29 Eb
Estándar de humedad	EN 61347-2-3 clause 11
Certificados disponibles	Marca CE Certificado ENEC Certificado VDE-EMV
Marca de temperatura	110
Estándar de emergencia	IEC 60598-2-22
Nivel de zumbido y ruido	< 30 dB(A)

Datos de producto

Código de producto completo	871829172125300
Nombre de producto del pedido	HF-P 3/4 14 TL5 III 220-240V 50/60Hz IDC
EAN/UPC - Producto	8718291721253
Código de pedido	72125300
Cantidad por paquete	1
Numerador - Paquetes por caja exterior	10
N.º de material (12NC)	913713033966
Peso neto (pieza)	0,195 kg

Plano de dimensiones



HF-P 3/4 14 TL5 III 220-240V 50/60Hz IDC

Product	D1	C1	A1	A2	B1
HF-P 3/4 14 TL5 III 220-240V 50/60Hz IDC	4,2 mm	21,0 mm	280,0 mm	265,0 mm	39,0 mm

HF-Performer III para TL5

