



# HF-PERFORMER III für TL5 Lampen

## HF-P 2 24/39 TL5 HO III 220-240V 50/60Hz

Der HF-Performer III ist ein robustes und kompaktes elektronisches Hochfrequenz-Vorschaltgerät. Diese überaus effiziente und flexible Lösung für MASTER TL5 eignet sich insbesondere für Anwendungen, in denen eine hohe Energieeffizienz erforderlich ist. Sie kann aber auch in Bereichen zum Einsatz kommen, wo die Beleuchtung ein komfortables Ambiente erzeugen soll oder in denen flackerfreies Licht benötigt wird.

### Produkt Daten

Allgemeine Eigenschaften		Einschaltstromweite	
Anwendungscode	III	Einschaltstromweite	0,30 ms
Typ Version	mk1	Leistungsabweichung	-2%/+2%
Lampentyp	TL5/PL-L	Ballast Factor (Nom)	1
Lampenzahl	2 Stück/Einheit	Verlustleistung (Nom)	4-5.6 W
Anzahl Produkte für MCB (16 A Typ B) (Nom)	20	Einschaltstrom (max.)	24 A
Automatischer Neustart	Ja	<b>Verdrahtung</b>	
<b>Elektrische Kenndaten</b>		Typ Anschlussklemme Eingang	WAGO 251 universal connector [ Suitable for both automatic wiring (ALF and ADS) and manual wiring]
Eingangsspannung	220 bis 240 V	Kabelkapazität Ausgangskabel Sekundärseite (Nom)	200 pF
Eingangsfrequenz	50 bis 60 Hz	Anschlussklemme sekundär	WAGO 251 universal connector [ Suitable for both automatic wiring (ALF and ADS) and manual wiring]
Betriebsfrequenz (Nom)	45 kHz	Leitungslänge Hot Wire	0,75 m
Zündmethode	Programmierter Start	Abisolierlänge	8.0-9.0 mm
Spitzenwert (max.)	1,7	Master/Slave (zweilampig)	Not applicable [ Master/Slave oper. not applicable]
Leistungsfaktor, 100 % Last (Nom)	0,99		
Zündzeit (max.)	0,9 s		
Leistung mit Netzspannung (AC)	-8%+6%		
Sicherheit mit Netzspannung (AC)	-10%+10%		
Ableitstrom (nom.)	0,5 mA		

## HF-PERFORMER III für TL5 Lampen

Leitungsquerschnitt primär	0.50-1.00 mm <sup>2</sup>
Leitungsquerschnitt sekundär	0.50-1.00 mm <sup>2</sup>
Kabelkapazität Ausgangskabel zu Erde (Nom)	200 pF

### Systemeigenschaften

Spezifizierte Lampenleistung des Vorschaltgeräts	24/39 W
Systemleistung für PL-L	89.6W@2x40 W
Lampenleistung für PL-L	84W@2x40 W
Energieverlust für PL-L	5.6W@2x40 W
Systemleistung für TL5 ECO	46W@2x20 W; 73W@2x34 W
Lampenleistung für TL5 ECO	42W@2x20 W; 68W@2x34 W; W
Energieverlust für TL5 HO	4W@2x24 W; 5.0W@2x39 W
Lampenleistung für TL5 HO	48W@2x24 W; 71W@2x39 W
Systemleistung für TL5 HO	52W@2x24 W; 76W@2x39 W
Lampen-Nennleistung für TL5 HO	24/39 W
Energieverlust für TL5 ECO	4W@2x20 W; 5W@2x34 W

### Temperaturkenndaten

Umgebungstemperatur (max.)	60 °C
Umgebungstemperatur (min.)	-25 °C
Lagertemperatur (max)	50 °C
Lagertemperatur (min)	-40 °C
Gehäusetemperatur (Nom)	80 °C
Maximum T-Gehäuse (max.)	80 °C
Zündtemperatur (max)	60 °C
Zündtemperatur (min.)	-25 °C

### Mechanische Kenndaten

Gehäuse	L 360x30x21
---------	-------------

### Notlicht

Nomineller Lichtstrom nach 60 Sekunden	100% of EBLF
Batteriespannung Lampenzündung	186-275 V
Normale Betriebsspannung (DC)	220-240 V
Batteriespannung Lampenbetrieb	176-275
Batteriespannung garantierter Betrieb	176-275 V

Batteriespannung garantierte Zündung	186-275 V
Notfall-Vorschaltgerät Lumenfaktor (EBLF) (Nom)	100 %
Nomineller Lichtstrom nach 5 Sekunden	50% of EBLF

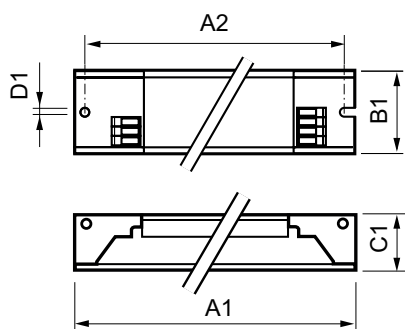
### Zulassungen und Anwendungseigenschaften

Energieeffizienzindex	A2 BAT
Schutzart (IP)	IP 20 [ Ingress Protection 20]
EMV 9 kHz ... 30 MHz	EN 55015 edition 7.1
EMV 30 MHz ... 1000 MHz	EN55022 level B
Sicherheitsstandard	IEC 61347-2-3
Leistungsstandards	IEC 60929
Qualitätsstandard	ISO 9000:2000
Umweltnorm	ISO 14001
Oberschwingungen	IEC 61000-3-2
EMC-Immunitätsstandard	IEC 61547
Vibrationsstandard	IEC68-2-6 F c
Erschütterungsstandard	IEC 68-2-29 Eb
Luftfeuchtigkeitsstandard	EN 61347-2-3 clause 11
Zeichen & Zertifikate	CE ENEC Zertifikat VDE-EMV Zertifikat
Temperatur-Kennzeichnung	Yes
Notfallstandard	IEC 60598-2-22
Brumm- und Geräuschpegel	< 30 dB(A)

### Produktinformationen

Gesamt-Produktcode	872790095226100
Bestell-Produktname	HF-P 2 24/39 TL5 III 220-240V 50/60Hz
EAN/UPC - Produkt	8727900952261
Bestellcode	95226100
Anzahl pro Verpackung	1
Anzahl pro Umverpackung	12
Material-Nr. (12NC)	913713034166
Nettogewicht (Einzelteil)	0,250 kg

## Abmessungsskizzen



HF-P 2 24/39 TL5 HO III 220-240V 50/60Hz

Product	D1	C1	A1	A2	B1
HF-P 2 24/39 TL5 III 220-240V 50/60Hz	4,2 mm	21,0 mm	360,0 mm	350,0 mm	30,0 mm

## HF-PERFORMER III für TL5 Lampen

