



HF-Performer III para TL5

HF-P 2 24/39 TL5 HO III 220-240V 50/60Hz

HF-Performer III TL5 es un balasto electrónico de alta frecuencia sostenible y delgado para lámparas fluorescentes TL5 y TL5 Eco. Es ideal para aplicaciones que requieren una alta eficiencia energética. La gama HF-Performer III se caracteriza por un diseño sólido, es compatible con todas las normas internacionales de seguridad y rendimiento pertinentes, y tiene un índice de eficacia energética (CELMA EEI) de A2 BAT.

Datos del producto

Información general	
Código de aplicación	III
Versión de tipo	mk1
Tipo de lámpara	TL5/PL-L
Número de lámparas	2 pieza/unidad
Número de productos en MCB (16 A tipo B) (nom.)	20
Reencendido automático	Sí
Operativos y eléctricos	
Tensión de entrada	220-240 V
Frecuencia de entrada	50 a 60 Hz
Frecuencia operativa (nom.)	45 kHz
Método de encendido	Encendido programado
Factor de cresta (máx.)	1,7
Factor de potencia (100% carga) (nom.)	0,99
Tiempo de encendido (máx.)	0,9 s
Rendimiento de voltaje de alimentación (CA)	-8%+6%
Seguridad de voltaje de alimentación (CA)	-10%+10%

Corriente de pérdida a tierra (nom.)	0,5 mA
Anchura de corriente de irrupción	0,30 ms
Desviación de potencia constante	-2%/+2%
Factor de balasto (nom.)	1
Pérdidas de potencia (nom.)	4-5,6 W
Pico de corriente de irrupción (máx.)	24 A

Cableado

Terminales de entrada de tipo de conector	Conector universal WAGO 251 [Apto para el cableado automático (ALF y ADS) y manual]
Capacidad de cables de salida mutuos (nom.)	200 pF
Terminales de salida de tipo de conector	Conector universal WAGO 251 [Apto para el cableado automático (ALF y ADS) y manual]
Longitud de cable de cableado en caliente	0,75 m
Longitud de tira de cable	8,0-9,0 mm
Maestro/esclavo de luminaria dual	No aplicable [La operación maestro/esclavo no es aplicable]

HF-Performer III para TL5

Corte transversal de terminal de entrada	0.50-1.00 mm ²
Corte transversal de terminal de salida	0.50-1.00 mm ²
Capacidad de cables de salida a tierra (nom.)	200 pF

Características del sistema

Potencia lámpara-balasto nominal	24/39 W
Potencia de sistema en PL-L	89.6W@2x40 W
Potencia de lámpara en PL-L	84W@2x40 W
Pérdida de potencia en PL-L	5.6W@2x40 W
Potencia del sistema en TL5 ECO	46W@2x20 W; 73W@2x34 W
Potencia de lámpara en TL5 ECO	42W@2x20 W; 68W@2x34 W; W
Pérdida de potencia en TL5 HO	4W@2x24 W; 5.0W@2x39 W
Potencia de lámpara en TL5 HO	48W@2x24 W; 71W@2x39 W
Potencia del sistema en TL5 HO	52W@2x24 W; 76W@2x39 W
Potencia de lámpara nominal en TL5 HO	24/39 W
Pérdida de potencia en TL5-ECO	4W@2x20 W; 5W@2x34 W

Temperatura

T ambiente (máx.)	60 °C
T ambiente (mín.)	-25 °C
T de almacenamiento (máx.)	50 °C
T de almacenamiento (mín.)	-40 °C
Vida útil con temperatura (nom.)	80 °C
Temperatura máxima (máx.)	80 °C
T-encendido (máx.)	60 °C
T de encendido (mín.)	-25 °C

Mecánicos y de carcasa

Carcasa	L 360x30x21
---------	-------------

Funcionamiento de emergencia

Potencia lumínica nominal tras 60 segundos	100% of EBLF
Voltaje de batería para encendido de lámpara	186-275 V
Voltaje de funcionamiento normal (CC)	220-240 V
Funcionamiento de lámpara con voltaje de batería	176-275
Funcionamiento garantizado con voltaje de batería	176-275 V

Encendido garantizado con voltaje de batería	186-275 V
Factor lumínico de balasto de emergencia (EBLF) (nom.)	100 %
Potencia lumínica nominal tras 5 segundos	50% of EBLF

Aprobación y aplicación

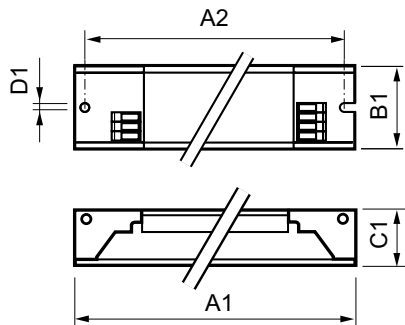
Índice de eficiencia energética	A2 BAT
Clasificación IP	IP20 [Ingress Protection 20]
EMI 9 kHz... 30 MHz	EN 55015 edición 7.1
EMI 30 MHz... 1.000 MHz	EN55022 level B
Norma de seguridad	IEC 61347-2-3
Estándar de rendimiento	IEC 60929
Estándar de calidad	ISO 9000:2000
Estándar medioambiental	ISO 14001
Estándar de emisión de corriente armónica	IEC 61000-3-2
Estándar de inmunidad EMC	IEC 61547
Estándar de vibración	IEC68-2-6 F c
Estándar de golpes	IEC 68-2-29 Eb
Estándar de humedad	EN 61347-2-3 clause 11
Certificados disponibles	Marca CE Certificado ENEC Certificado VDE-EMV
Marca de temperatura	110
Estándar de emergencia	IEC 60598-2-22
Nivel de zumbido y ruido	< 30 dB(A)

Datos de producto

Código de producto completo	872790095226100
Nombre de producto del pedido	HF-P 2 24/39 TL5 III 220-240V 50/60Hz
EAN/UPC - Producto	8727900952261
Código de pedido	95226100
Cantidad por paquete	1
Numerador - Paquetes por caja exterior	12
N.º de material (12NC)	913713034166
Peso neto (pieza)	0,250 kg

HF-Performer III para TL5

Plano de dimensiones



Product	D1	C1	A1	A2	B1
HF-P 2 24/39 TL5 III 220-240V 50/60Hz	4,2 mm	21,0 mm	360,0 mm	350,0 mm	30,0 mm

HF-P 2 24/39 TL5 HO III 220-240V 50/60Hz

