



HF-Performer III for TL5 lamps

HF-P 2 24/39 TL5 HO III 220-240V 50/60Hz

HF-Performer III TL5 er en bærekraftig, slank og høyfrekvent elektronisk forkobling til TL5- og TL5 ECO-lysrør. Den er ideell til bruk der det kreves høy energieffektivitet. HF-Performer III-serien har et robust design, tilfredsstillende alle relevante internasjonale sikkerhets- og ytelsesstandarder, og er energieffektiv (CELMA EEI A2 BAT).

Produktdata

Drift og elektronikk	
Inngangsspenning	220 til 240 V
Line Frequency	50 to 60 Hz
Inngangsfrekvens	50 til 60 Hz
Startstrøm-bredde	0,30 ms
Startstrøm-topp (maks.)	24 A
Antall produkter på MCB (16A type B) (nom.)	20

Kabling	
Koblingstype på inngangsterminaler	WAGO 251 universalkontakt [Passer til både automatisk kabling (ALF og ADS) og manuell kabling]
Koblingstype, utgangsterminaler	WAGO 251 universalkontakt [Passer til både automatisk kabling (ALF og ADS) og manuell kabling]

Temperatur	
Omgivelsestemperatur	-25 °C til 60 °C

Temperatur for optimal levetid for forkoblingsinnfatningen (nom.)	80 °C
Maksimal temperatur for innfatningen (maks)	80 °C

Mekanikk og innfatning	
Armaturhus	L 360x30x21

Godkjenning og bruksområde	
Ingress beskyttelseskode	IP20 [Fingerbeskyttet]
Energieffektivitet	A2 BAT
Sikkerhetsstandard	IEC 61347-2-3
Miljøstandard	ISO 14001
Godkjenningsmerker	CE-merking ENEC-sertifikat VDE-EMV-sertifikat

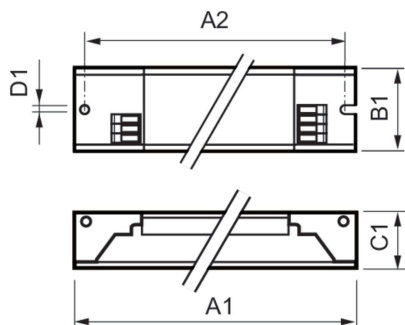
Produktdata	
Produktnavn for bestilling	HF-P 2 24/39 TL5 III 220-240V 50/60Hz
Fullstendig produktnavn	HF-P 2 24/39 TL5 HO III 220-240V 50/60Hz

HF-Performer III for TL5 lamps

Full EOC	872790095226100
Lokal kodebeskrivelse	3328988
Bestillingskode	95226100
Materialenr. (12NC)	913713034166
Lokal bestillingskode	3328988
SAP-teller – antall per pakke	1

EAN/UPC – produkt/boks	8727900952261
SAP-teller – pakker per utvendige	12
EAN/UPC – boks	8727900952278

Målskisse



Product	D1	C1	A1	A2	B1
HF-P 2 24/39 TL5 III 220-240V 50/60Hz	4,2 mm	21,0 mm	360,0 mm	350,0 mm	30,0 mm

