



HF-Performer III TL5

HF-P 280 TL5/PL-L III 220-240V 50/60Hz

Le ballast HF-Performer III TL5 est un ballast électronique haute fréquence compact et durable pour lampes fluorescentes TL5 et TL5 Eco. Il convient idéalement aux applications exigeant une efficacité énergétique élevée. La gamme HF-Performer III se caractérise par une conception robuste, est conforme à toutes les normes internationales de sécurité et de performances qui s'appliquent et présente une efficacité énergétique élevée (IEE CELMA A2 BAT).

Données du produit

Caractéristiques générales	
Code d'application	III
Type de version	mk1
Type de lampe	TL5/PL-L
Nombre de lampes	2 pièce/unité
Nombre de produits sur disjoncteur(16 A courbe B) (nom.)	8
Réamorçage à chaud	oui
Caractéristiques électriques	
Tension d'entrée	220 à 240 V
Fréquence d'entrée	50 à 60 Hz
Fréquence de fonctionnement (nom.)	45 kHz
Procédé d'amorçage	Warm Start
Facteur de crête (max.)	1,7
Facteur de puissance (nom) à 100% de charge	0,99
Délai d'allumage (max.)	0,9 s
Caractéristiques de la tension réseau (AC)	-8% - +6%
Sécurité de tension secteur (CA)	-10% - +10%
Courant de fuite (nom.)	0,5 mA
largeur d'impulsion du courant d'appel	0,38 ms

Déviat ion puissance constante	-2%/+2%
Facteur de ballast (nom.)	1,04
Pertes de puissance (nom.)	9-10 W
Pic de courant d'appel (max.)	35 A

Câblage	
Type de connecteur bornes d'entrée	WAGO 251 universal connector [Suitable for both automatic wiring (ALF and ADS) and manual wiring]
Capacité entre les fils de sortie (nom.)	200 pF
Type de connecteur bornes de sortie	WAGO 251 universal connector [Suitable for both automatic wiring (ALF and ADS) and manual wiring]
Longueur de câble démarrage à chaud	0,75 m
Longueur de dénudage de câble	8.0-9.0 mm
Double dispositif maître/esclave	Pas d'application [Fonct.Maître/Esclave non applicable]
Section borne d'entrée	0.50-1.00 mm ²
Section borne de sortie	0.50-1.00 mm ²

HF-Performer III TL5

Capacité du câble entre les fils de sortie et la terre (nom.)	200 pF
---	--------

Caractéristiques systèmes

Puissance de ballast nominale	80 W
Puissance nominale de la lampe sur PL-L	80 W
Puissance du système sur PL-L	87.5 W
Puissance de la lampe sur PL-L	80 W
Perte sur PL-L	7.5 W
Puissance nominale de la lampe sur TL5	80 W
Puissance système lampe TL5	89.6 W
Puissance de la lampe sur TL5.	80 W
Perte de puissance sur ballast TL5	9.6 W

Températures

T-ambiante (max.)	60 °C
Température ambiante (min.)	-25 °C
Température de stockage (max.)	50 °C
Température de stockage (min.)	-40 °C
Durée de vie à la température du boîtier (nom.)	85 °C
Température maximum du boîtier (max.)	85 °C
T d'amorçage (max.)	60 °C
T-Temps d'allumage (min.)	-25 °C

Matériaux et finitions

Boîtier	L 425x30x21
---------	-------------

Fonctionnement de secours

Flux lumineux nominal après 60 secondes	100% of EBLF
Tension batterie pour amorçage de la lampe	186-275 V
Tension en fonctionnement normal (DC)	220-240 V
Tension de batterie pour l'utilisation de la lampe	176-275
Tension de batterie pour utilisation garantie	176-275 V
Tension de batterie pour allumage garanti	186-275 V

Facteur ballast sur ballasts d'urgence (nom.)	100 %
Flux lumineux nominal après 5 secondes	50% of EBLF

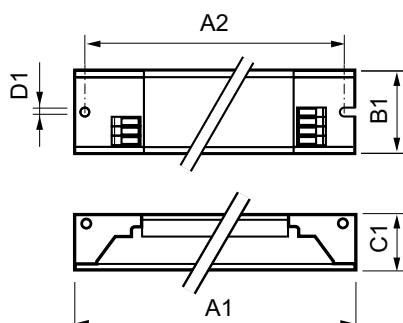
Normes et recommandations

Classe énergétique	A2 BAT
Classification IP	IP 20 [Ingress Protection 20]
EMI 9 kHz ... 30 MHz	EN 55015 edition 7.1
EMI 30 MHz ... 1 000 MHz	EN55022 level B
Norme de sécurité	IEC 61347-2-3
Norme de performances	IEC 60929
Norme	ISO 9000:2000
Norme environnementale	ISO 14001
Norme d'émission des courants harmoniques	IEC 61000-3-2
Norme d'immunité CEM	IEC 61547
Norme de vibration	IEC68-2-6 F c
Indice IK	IEC 68-2-29 Eb
Norme d'humidité	EN 61347-2-3 clause 11
Marques d'homologation	Déclaration CE Certificat ENEC Vcertificat VDE-EMV
Marquage de température	Oui
Norme d'urgence	IEC 60598-2-22
Niveau de bruit et de ronflement	< 30 dB(A)

Données logistiques

Code de produit complet	872790095230800
Désignation Produit	HF-P 280 TL5/PL-L III 220-240V 50/60Hz
Code barre produit (EAN)	8727900952308
Code de commande	95230800
Unité d'emballage	1
Conditionnement par carton	12
Code industriel (12NC)	913713034366
Poids net (pièce)	0,360 kg

Schéma dimensionnel



HF-P 280 TL5/PL-L III 220-240V 50/60Hz

Product	D1	C1	A1	A2	B1
HF-P 280 TL5/PL-L III 220-240V 50/60Hz	4,2 mm	21,0 mm	425,0 mm	415,0 mm	30,0 mm

HF-Performer III TL5

