



# HF-Selectalume II para TL5

## HF-S 3/424 TL5 II 220-240V 50/60Hz

El balasto HF-Selectalume II es la solución basada en fluorescentes más rentable, fiable, delgada y asequible, con una tecnología altamente disruptiva para ahorrar energía con una alta flexibilidad del sistema y rendimiento insuperado. La rentable HF-Selectalume II tiene un diseño robusto que cumple todas las normas internacionales pertinentes de seguridad y rendimiento. HF-Selectalume II está destinada al uso en luminarias de interior como focos, iluminación directa (downlights) y luminarias empotradas, de uso muy habitual en oficinas, tiendas, industrias, hoteles, restaurantes y otras aplicaciones donde se usan dispositivos de control y el encendido/apagado es ocasional.

### Datos del producto

Operativos y eléctricos		Temperatura	
Tensión de entrada	220 a 240 V	Rango de temperatura ambiente	-15 °C a 50 °C
Line Frequency	50 to 60 Hz	Vida útil con temperatura (nom.)	75 °C
Frecuencia de entrada	50 a 60 Hz	Temperatura máxima (máx.)	75 °C
Corriente de pérdida a tierra (máx.)	0,5 mA	Mecánicos y de carcasa	
Anchura de corriente de irrupción	0,35 ms	Carcasa	L 280x39x21.5
Pico de corriente de irrupción (máx.)	30 A	Aprobación y aplicación	
Número de productos en MCB (16 A tipo B) (nom.)	15	Código de protección de entrada	IP20 [Protección de los dedos]
Cableado		Índice de eficiencia energética	A2 BAT
Terminales de entrada de tipo de conector	Conector WAGO 744	Marcas de conformidad	Marca F Certificado CE Certificado ENEC Certificado CCC Certificado C-Tick Certificación PSB Certificado TISI Aprobación
Terminales de salida de tipo de conector	Conector WAGO 744 [Apto para el cableado manual]		

## HF-Selectalume II para TL5

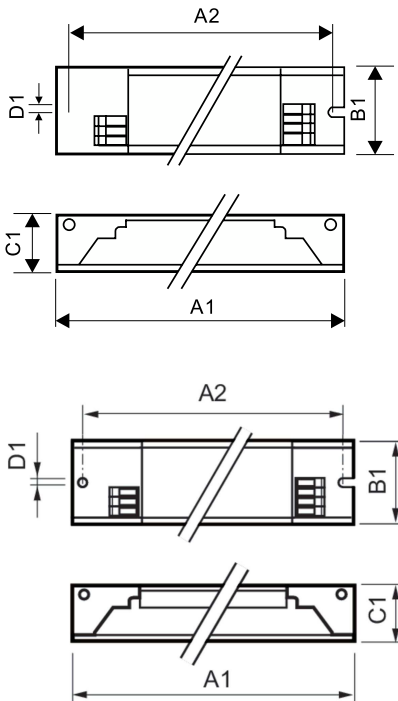
SIRIM Certificado CB Certificado CCC  
Certificado VDE-EMV

Código 12NC	913713034666
Cantidad por paquete	1
EAN/UPC - Producto/Caja	8727900939378
Numerador SAP - Paquetes por caja exterior	10
Embalaje con código EAN/UPC	8727900939385

### Datos de producto

Nombre de producto del pedido	HF-S 3/424 TL5 II 220-240V 50/60Hz
Nombre completo del producto	HF-S 3/424 TL5 II 220-240V 50/60Hz
Full EOC	872790093937800
Código de pedido	93937800

### Plano de dimensiones



### Product

HF-S 3/424 TL5 II 220-240V 50/60Hz

Product	A1	B1	C1	A2	B2	D1
HF-S 3/424 TL5 II 220-240V 50/60Hz	280 mm	39 mm	21,5 mm	265 mm		4,2 mm

