

# HF-Selectalume II for PL-T/C versione indipendente

## HF-S 1/226 PL-T/C II SR 220-240V 50/60Hz

HF-Selectalume II versione indipendente è la soluzione fluorescente più economica, affidabile, compatta e conveniente, dotata della migliore tecnologia per risparmio energetico, flessibilità di sistema e performance insuperabili. La soluzione economica HF-Selectalume II PLTC SR è contraddistinta da un design robusto conforme a tutti gli standard internazionali pertinenti in materia di sicurezza e performance. L'eliminazione dell'affaticamento HF-S II è ottimizzata principalmente per lampade PL-T/C. HF-Selectalume II è concepito per l'uso con apparecchi per illuminazione per interni, come spot downlight e apparecchi a incasso, ampiamente utilizzati in uffici, negozi, ambienti industriali, hotel, ristoranti e altre applicazioni.

### Dati del prodotto

Informazioni generali			
Codice applicazione	II SR	Fattore di cresta (Nom)	1,7
Versione tipo	SR	Fattore di potenza 100% del carico (Nom)	0,95
Tipo di lampada	PL-T/C/L/TL5C	Tempo di preriscaldamento	1,93 s
Numero di lampade	2 pezzo/unità	Tensione di rete performance (CA)	202...254V
Numero di prodotti sotto interruttore magnetotermico (16A tipo B) (Nom)	28	Sicurezza tensione di rete (CA)	198...264V
Riavvio automatico	Yes	Corrente di dispersione (Max)	0,5 mA
Funzionamento e parte elettrica		Larghezza corrente di spunto	0,25 ms
Tensione in ingresso	220 to 240 V	Fattore reattore (Nom)	1
Frequenza di ingresso	Da 50 a 60 Hz	Perdite di potenza (Nom)	4,25 W
Frequenza operativa (Nom)	45 kHz	Picco corrente di spunto (Max)	18 A

## HF-Selectalume II for PL-T/C versione indipendente

### Cablaggio

Tipo di connettore terminali in ingresso	WAGO 250 connector [ Suitable for manual wiring]
Tipo di connettore terminali di uscita	WAGO 250 connector [ Suitable for manual wiring]
Lunghezza cavi cablaggio a caldo	1 m
Lunghezza sguainatura	8.5-9.5 mm
Installazione doppia Master/slave	- [ not specified]
Sezione trasversale terminale di ingresso	0.75-1.50 mm <sup>2</sup>
Sezione trasversale terminale di uscita	0.75-1.50 mm <sup>2</sup>
Capacità del cavo passivo in uscita - Terra (Nom)	100 pF
Capacità del cavo attivo in uscita - Terra (Nom)	100 pF

### Caratteristiche del sistema

Potenza specificata reattore-lampada	26 W
Potenza della lampada specificata con PL-T/C	2x26/26 W
Potenza sistema con PL-T/C	50.2/26.87 W
Perdita di potenza con PL-T/C	4.7/3.18 W
Potenza della lampada con PL-T/C	45.4/23.8 W

### Temperatura

Temp. ambiente (Max)	50 °C
Temp. ambiente (Min)	-25 °C
Temp. di stoccaggio (Max)	80 °C
Temp. di stoccaggio (Min)	-40 °C
Temp. involucro per definire durata di vita (Nom)	75 °C
Temp. massima involucro (Max)	75 °C

### Meccanica e corpo

Corpo	L 125.5x67.8x32.0
-------	-------------------

### Funzionamento di emergenza

Emissione luminosa nominale dopo 60 secondi	100% of EBLF
---	--------------

Tensione di esercizio normale (CC)	220-240 V
Tensione batteria per funzionamento garantito	276-275 V
Tensione batteria per accensione garantita	186-275 V
Fattore del flusso luminoso reattore di emergenza (EBLF) (Nom)	100 %
Emissione luminosa nominale dopo 5 secondi	50% of EBLF

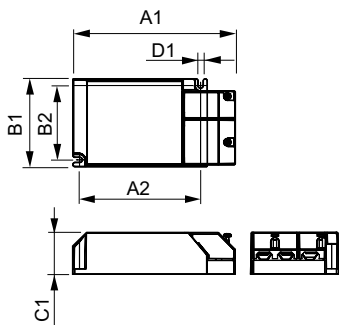
### Approvazione e applicazione

Indice di efficienza energetica	A2 BAT
Classificazione IP	IP 20 [ Ingress Protection 20]
EMI 9 kHz ... 30 MHz	EN55015
Standard vibrazioni	IEC60068-2-6 Test F c
Standard urti	IEC 60068-2-29 test Eb
Standard di umidità	IEC 61347-2-3
Marchi di approvazione	Marchio CE Certificato ENEC Certificato VDE VDE-EMC marking
Livello di ronzio e rumore	30 dB(A)

### Dati del prodotto

Codice prodotto completo	871829116959800
Nome prodotto ordine	HF-S 1/226 PL-T/C II SR 220-240V 50/60Hz
EAN/UPC - Prodotto	8718291169598
Codice d'ordine	16959800
Codice Locale	HFS226PLTCRIND
Numeratore - Quantità per confezione	1
Numeratore - Confezioni per scatola esterna	12
N. materiale (12NC)	913713035666
Peso netto (Pezzo)	0,165 kg

## Disegno tecnico



HF-S 1/226 PL-T/C/L/TL5C II SR 220-240V

Product	D1	C1	A1	A2	B1	B2
HF-S 1/226 PL-T/C II SR	4,0 mm	32,0	125,5	93,5	67,8	57,5
220-240V 50/60Hz		mm	mm	mm	mm	mm

## HF-Selectalume II for PL-T/C versione indipendente

