



# HF-Selectalume II für PL-T/C Strain Relief

## HF-S 1/218 PL-T/C II SR 220-240V 50/60Hz

Der HF-Selectalume kompaktes elektronisches Vorschaltgerät. Diese überaus effiziente und flexible Lösung für MASTER PL-L und PL-T/C eignet sich insbesondere für Anwendungen, in denen eine hohe Energieeffizienz erforderlich ist. Sie kann aber auch in Bereichen zum Einsatz kommen, wo die Beleuchtung ein komfortables Ambiente erzeugen soll oder in denen flackerfreies Licht benötigt wird.

### Produkt Daten

Betrieb und Elektrik	
Eingangsspannung	220 bis 240 V
Netzfrequenz	50 to 60 Hz
Eingangsfrequenz	50 bis 60 Hz
Ableitstrom (max.)	0,5 mA
Einschaltstromweite	0,25 ms
Einschaltstrom (max.)	18 A
Anzahl Produkte für MCB (16 A Typ B) (Nom.)	28

Verdrahtung	
Typ Anschlussklemme Eingang	WAGO 250 Steckverbinder [Geeignet für manuelle Verdrahtung]
Anschlussklemme sekundär	WAGO 250 Steckverbinder [Geeignet für manuelle Verdrahtung]

Temperatur	
Umgebungstemperaturbereich	-25 °C bis 50 °C
Gehäusetemperatur-Lebensdauer (Nom)	75 °C
Gehäusetemperatur (Max)	75 °C

Mechanik und Gehäuse	
Gehäuse	L 125.5x67.8x32.0

Genehmigung und Anwendung	
Schutzart (IP)	IP20 [Fernhalten von Fingern]
Energieeffizienzindex	A2 BAT
Zeichen & Zertifikate	CE Zeichen ENEC Zertifikat VDE Zertifikat VDE-EMC

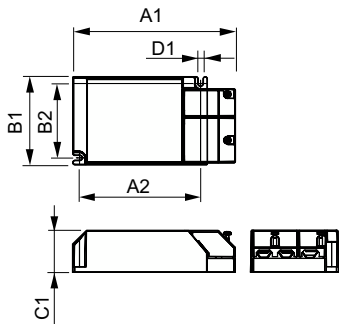
Produktdaten	
Bestell-Produktname	HF-S 1/218 PL-T/C II SR 220-240V 50/60Hz
Gesamtbezeichnung des Produkts	HF-S 1/218 PL-T/C II SR 220-240V 50/60Hz
Gesamt-Produktcode	871829116963500
Bestellcode	16963500
Material-Nr. (12NC)	913713035866
Anzahl pro Verpackung	1
EAN/UPC – Produkt/Kiste	8718291169635
Zähler – Pakete pro Außenkarton	12

# HF-Selectalume II für PL-T/C Strain Relief

EAN Umverpackung

8718291169642

## Abmessungsskizzen



Product	D1	C1	A1	A2	B1	B2
HF-S 1/218 PL-T/C II SR 220-240V 50/60Hz	4,0 mm	32,0 mm	125,5 mm	93,5 mm	67,8 mm	57,5 mm

