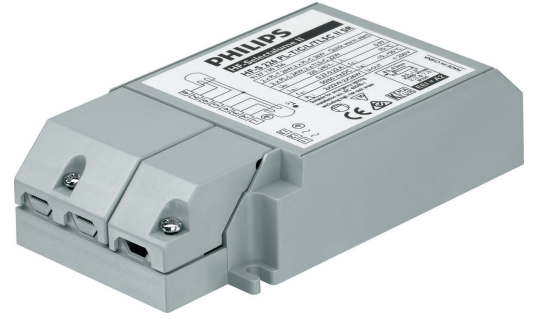


**PHILIPS**

Lighting



# HF-Selectalume II PL-T/C -lamputille Strain Relief

## HF-S 1/218 PL-T/C II SR 220-240V 50/60Hz

HF-Selectalume II:n on erittäin kustannustehokas, luotettava, matala ja edullinen liitäntälaitte, joka auttaa säästämään energiaa, lisää joustavuutta käyttöön ja varmistaa PL-T/C-lamputille erinomaisen suorituskyvyn. Kustannustehokas HF-Selectalume II PLTC SR on vankkarakenteinen ja kaikkien kansainvälisten turvallisuudelle ja suorituskyvylle asetettujen standardien mukainen. HF-Selectalume II on tarkoitettu käytettäväksi sisätilojen valaisimissa, kuten kohde-, uppo- ja downlight-valaisimissa, joita käytetään yleisesti toimistoissa, myymälöissä, teollisuustiloissa, hotelleissa, ravintoloissa ja muissa kohteissa, joihin on asennettu ohjauslaitteet valaistuksen sytyttämistä/sammuttamista varten.

### Tuotetiedot

#### Yleistä tietoa

Käyttökoodi	II SR
Tyypin versio	SR
Lampputyyppi	PL-T/C
Lamppujen määrä	2 kappale/yksikkö
Tuotteiden määrä: MCB (16A, tyyppi B) (nim.)	28
Automaattinen uudelleenkäynnistys	Yes

#### Käyttö ja sähkö tiedot

Ottojännite	220 - 240 V
Syöttötaajuus	50-60 Hz
Toimintataajuus(nim.)	45 kHz
Huippukerroin (nim.)	1,7

Tehokerroin 100 %:n kuormituksella (nim.)	0,95
Esilämmitysaika	1,95 s
Verkköjännitteen suorituskyky (vaihtovirta)	202...254V
Verkköjännitteen suojaus (vaihtovirta)	198...264V
Maavuotovirta (suurin)	0,5 mA
Syttymisvirran leveys	0,25 ms
Liitäntälaittekerroin (nim.)	1
Tehohäviöt (nim.)	1.17 W
Syttymisvirtapiikki (suurin)	18 A

#### Johdotus

Tuloliitäntöjen liitintyyppi	WAGO 250 connector [ Suitable for manual wiring]
------------------------------	--

## HF-Selectalume II PL-T/C -lampuille Strain Relief

Lähtöliitännän liitintyyppi	WAGO 250 connector [ Suitable for manual wiring]
Kaapelin pituus, asennus jännitteisenä	1 m
Johdon nauhan pituus	8.5-9.5 mm
Kaksoisvalaisin isäntä/orja	- [ not specified]
Ottoliitännän poikkipinta-ala	0.75-1.50 mm <sup>2</sup>
Lähtöliitännän poikkipinta-ala	0.75-1.50 mm <sup>2</sup>
Kaapelin kapasiteetti, kylmät lähtöjohdot--maadoitus (nim.)	100 pF
Kaapelin kapasiteetti, kuumat lähtöjohdot--maadoitus (nim.)	100 pF

### Järjestelmän ominaisuudet

Liitintäiläite-lamppu-järjestelmän teho	18 W
Lampun PL-T/C-nimellisteho	2x18/18 W
PL-T/C-järjestelmäteho	34.39/18.39 W
PL-T/C-tehohäviö	2.59/2.19 W
Lampun PL-T/C-teho	31.8/16.2 W

### Lämpötila

T-ympäristö (maks.)	50 °C
T-ympäristö (min.)	-25 °C
T-varastointi (maks.)	80 °C
T-varastointi (min.)	-40 °C
T-kotelo, käyttöikä (nim.)	75 °C
T-kotelo, maksimi (suurin)	75 °C

### Mekaaniset tiedot ja runko

Runko	L 125.5x67.8x32.0
-------	-------------------

### Hätätiläkäyttö

Nimellinen valovirta 60 sekunnin kuluttua	100% of EBLF
---	--------------

Normaali käyttöjännite (tasavirta)	220-240 V
Toimintaan tarvittava akun jännite	176-275 V
Sytytykseen tarvittava akun jännite	186-275 V
Hätäliitintälaitteen valovirtakerroin (EBLF) (nim.)	100 %
Nimellinen valovirta 5 sekunnin kuluttua	50% of EBLF

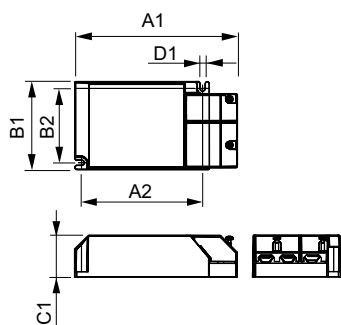
### Hyväksyntä ja käyttökohteet

Energiatohokkuusluokka	A2 BAT
IP-luokitus	IP 20 [ Ingress Protection 20]
EMI 9 kHz ... 30 MHz	EN55015
Tärinästandardi	IEC60068-2-6 Test F c
Hidasteet, vakio	IEC 60068-2-29 test Eb
Kosteusstandardi	IEC 61347-2-3
Hyväksyntämerkinnät	CE merkintä ENEC sertifikaatti VDE sertifikaatto VDE-EMC marking
Humina ja äänitaso	30 dB(A)

### Tuotetiedot

Koko tuotekoodi	871829116963500
Tilaustuotteen nimi	HF-S 1/218 PL-T/C II SR 220-240V 50/60Hz
EAN/UPC – tuote	8718291169635
Tilauuskoodi	16963500
Osoittaja – määrä/pakkaus	1
Osoittaja – pakkauksia ulommassa laatikossa	12
Materiaalinumero (12NC)	913713035866
Nettopaino (kappale)	0,156 kg

## Mittapiirros



HF-S 1/218 PL-T/C II SR 220-240V 50/60Hz

Product	D1	C1	A1	A2	B1	B2
HF-S 1/218 PL-T/C II SR	4,0 mm	32,0	125,5	93,5	67,8	57,5
220-240V 50/60Hz		mm	mm	mm	mm	mm

## HF-Selectalume II PL-T/C -lampuille Strain Relief

