

# HF-Selectalume II для ламп PL-T/C Strain Relief

## HF-S 1/218 PL-T/C II SR 220-240V 50/60Hz

Отдельная модель HF-Selectalume II — наиболее рентабельное, надежное, компактное и доступное решение для флуоресцентного освещения. Отличается революционной технологией энергосбережения, гибкостью системы и непревзойденными рабочими характеристиками оборудования. Рентабельное решение HF-Selectalume II PLTC SR обладает надежной конструкцией, которая отвечает всем соответствующим международным стандартам безопасности и эксплуатации. Функция ослабления натяжения проводов в модели HF-S II оптимизирована преимущественно для ламп PL-T/C. HF-Selectalume II предназначается для средств внутреннего освещения: прожекторов, потолочных и встраиваемых светильников, которые широко используются в офисах, гостиницах, ресторанах и других объектах.

### Данные о продукции

Общая информация		Входная частота	
Код области применения	II SR	Входная частота	50–60 Hz
Версия	SR	Рабочая частота (ном.)	45 kHz
Тип лампы	PL-T/C	Коэффициент амплитуды (ном.)	1,7
Количество ламп	2 штука/единица	Коэффициент мощности при нагрузке 100 % (ном.)	0,95
Количество продуктов на прерывателе (16 А, тип В) (ном.)	28	Время предварительного нагрева	1,95 s
Автоматический перезапуск	Yes	Характеристики сетевого напряжения (переменного тока)	202...254V
Эксплуатационные и электрические характеристики		Безопасность сетевого напряжения (переменного тока)	198...264V
Входное напряжение	220 to 240 V	Утечка тока на землю (макс.)	0,5 mA
		Длительность импульса пускового тока	0,25 ms
		Коэффициент балласта (ном.)	1

## HF-Selectalume II для ламп PL-T/C Strain Relief

Потеря мощности (ном.)	1.17 W
Пиковый пусковой ток (макс.)	18 A

### Проводка

Клеммы входа, тип разъема	WAGO 250 connector [ Suitable for manual wiring]
Тип разъема выходных клемм	WAGO 250 connector [ Suitable for manual wiring]
Длина кабеля, горячая проводка	1 m
Длина снятия изоляции провода	8.5-9.5 mm
Двойной прожектор главный-подчиненный	- [ not specified]
Поперечное сечение входной клеммы	0.75-1.50 mm <sup>2</sup>
Поперечное сечение выходной клеммы	0.75-1.50 mm <sup>2</sup>
Емкость кабеля, провода холодного выхода — заземление (ном.)	100 pF
Емкость кабеля, провода горячего выхода — заземление (ном.)	100 pF

### Характеристики системы

Номинальная мощность балласта-лампы	18 W
Номинальная мощность лампы на PL-T/C	2x18/18 W
Мощность системы на PL-T/C	34.39/18.39 W
Потеря мощности на PL-T/C	2.59/2.19 W
Номинальная мощность лампы на PL-T/C	31.8/16.2 W

### Температура

Т окружающей среды (макс.)	50 °C
Температура окружающей среды (мин.)	-25 °C
Температура хранения (макс.)	80 °C
Температура хранения (мин.)	-40 °C
Температура корпуса в течение срока службы (ном.)	75 °C
Температура корпуса максимальная (макс.)	75 °C

### Механические компоненты и корпус

Корпус	L 125.5x67.8x32.0
--------	-------------------

### Аварийный режим работы

Номинальная светоотдача через 60 секунд	100% of EBLF
Обычное рабочее напряжение (постоянного тока)	220-240 V
Напряжение аккумулятора для гарантированной работы	176-275 V
Напряжение аккумулятора для гарантированного пуска	186-275 V
Коэффициент светового потока аварийного ПРА (EBLF) (ном.)	100 %
Номинальный световой выход через 5 секунд	50% of EBLF

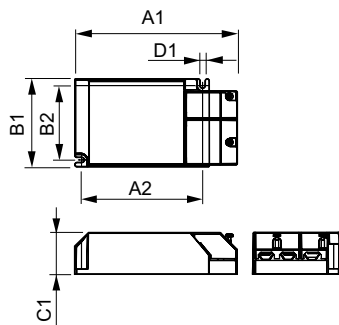
### Соответствие требованиям и область применения

Показатель энергоэффективности	A2 BAT
Классификация IP	IP 20 [ Ingress Protection 20]
ЭМП: 9 кГц ... 30 МГц	EN55015
Стандарт вибрации	IEC60068-2-6 Test F c
Стандарт ударопрочности	IEC 60068-2-29 test Eb
Стандарт влажности	IEC 61347-2-3
Знаки утверждения	CE marking ENEC certificate VDE certificate VDE-EMC marking
Уровень шума	30 dB(A)

### Данные об изделии

Полный код продукта	871829116963500
Название продукта для заказа	HF-S 1/218 PL-T/C II SR 220-240V 50/60Hz
EAN/UPC — продукт	8718291169635
Код заказа	913713035866
Нумератор — количество на упаковку	1
Нумератор— упаковок на внешний короб	12
Материал № (12NC)	913713035866
Вес нетто (шт.)	0,156 kg

### Чертеж размеров



HF-S 1/218 PL-T/C II SR 220-240V 50/60Hz

Product	D1	C1	A1	A2	B1	B2
HF-S 1/218 PL-T/C II SR	4,0 mm	32,0	125,5	93,5	67,8	57,5
220-240V 50/60Hz		mm	mm	mm	mm	mm

## HF-Selectalume II для ламп PL-T/C Strain Relief

