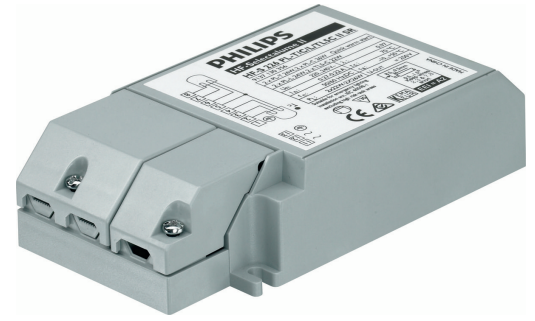


# PHILIPS

## Lighting



# HF-Selectalume II for PL-T/C Strain Relief

## HF-S 1/218 PL-T/C II SR 220-240V 50/60Hz

HF-Selectalume II 独立版是最具成本效益，可靠，纤薄且价格合理的荧光解决方案，具有高度破坏性的节能技术，系统灵活性和无与伦比的性能。节省成本的 HF-Selectalume II PLTC SR 具有坚固的设计，符合所有相关的国际安全和性能标准。HF-S II 应变消除器主要针对 PL-T / C 灯进行了优化。HF-Selectalume II 适用于室内照明灯具，如聚光灯，筒灯和嵌入式灯具，主要用于办公，零售，工业，酒店，餐厅和其他应用程序

### 产品数据

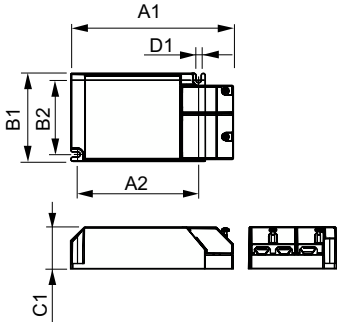
操作和电气	
输入电压	220 至 240 V
线频率	50 to 60 Hz
输入频率	50 至 60 Hz
对地漏电流 (最大)	0.5 mA
侵入电流宽度	0.25 ms
侵入电流峰值 (最大)	18 A
MCB 上的产品数量 (16A 类型 B) (标称)	28
布线	
连接器类型输入端子	WAGO 250 连接器 [适用于手动连线]
连接器类型输出端子	WAGO 250 连接器 [适用于手动连线]
温度	
环境温度范围	-25 °C 至 50 °C
外壳温度使用寿命 (标称)	75 °C
最大外壳温度 (最大)	75 °C
机械和外壳	
外壳	L 125.5x67.8x32.0

审批和申请	
IP 等级	IP20 [手指保护]
能效指数	A2 BAT
批准标志	CE 标记 ENEC 证书 VDE 证书 VDE-EMC 标记

产品数据	
订单产品名称	HF-S 1/218 PL-T/C II SR 220-240V 50/60Hz
完整的产品名称	HF-S 1/218 PL-T/C II SR 220-240V 50/60Hz
完整产品代码	871829116963500
订购代码	913713035866
材料编号 (12NC)	913713035866
计算器 - 每包数量	1
EAN/UPC - 产品/箱	8718291169635
计算器 - 每个外包装箱中的包数	12
EAN/UPC - 案例	8718291169642

## HF-Selectalume II for PL-T/C Strain Relief

### 二维绘图



Product	D1	C1	A1	A2	B1	B2
HF-S 1/218 PL-T/C II SR 220-240V 50/60Hz	4.0 mm	32.0 mm	125.5 mm	93.5 mm	67.8 mm	57.5 mm

