



HF-Essential II for TL5/TL-D

HF-E 1/2 54 TL5 II 220-240 50/60Hz

Extremadamente inteligente y fiable. HF-Essential II es la solución más rentable para un funcionamiento fiable de una lámpara fluorescente. También es el producto básico perfecto para los usuarios de sistemas electromagnéticos que desean disfrutar de las ventajas de los balastos electrónicos. El HF-Essential II, que resulta muy fiable y rentable, tiene un índice de ahorro energético de clase A2 y su sólido diseño cumple todas las normas sobre seguridad y rendimiento internacionales pertinentes. HF-Essential II constituye la opción ideal para una gran variedad de aplicaciones de nueva construcción y de renovación del sector comercial, incluidas la iluminación para oficinas y de montaje en superficie general, garajes, almacenes y otras aplicaciones.

Datos del producto

Operativos y eléctricos		Temperatura	
Tensión de entrada	220 a 240 V	Rango de temperatura ambiente	0 °C a 50 °C
Line Frequency	50 to 60 Hz	Vida útil con temperatura (nom.)	75 °C
Frecuencia de entrada	50 a 60 Hz	Temperatura máxima (máx.)	75 °C
Corriente de pérdida a tierra (máx.)	0,5 mA		
Anchura de corriente de irrupción	0,3 ms	Mecánicos y de carcasa	
Pico de corriente de irrupción (máx.)	24 A	Carcasa	L280x30x22,7
Número de productos en MCB (16 A tipo B) (nom.)	20		
Cableado		Aprobación y aplicación	
Terminales de entrada de tipo de conector	Inserción	Código de protección de entrada	IP20 [Protección de los dedos]
Terminales de salida de tipo de conector	Inserción	Índice de eficiencia energética	A2
		Marcas de conformidad	Certificado CE Certificado KEMA Certificado CB Conforme con RoHS

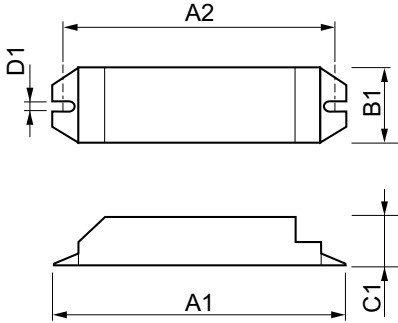
HF-Essential II for TL5/TL-D

Datos de producto

Nombre de producto del pedido	HF-E 1/2 54 TL5 II 220-240V 50/60Hz
Nombre completo del producto	HF-E 1/2 54 TL5 II 220-240 50/60Hz
Full EOC	871829177066400
Código de pedido	77066400
Código 12NC	913713040866

Cantidad por paquete	1
EAN/UPC - Producto/Caja	8718291770664
Numerador SAP - Paquetes por caja exterior	50
Embalaje con código EAN/UPC	8718291770671

Plano de dimensiones



Product	D1	C1	A1	A2	B1
HF-E 1/2 54 TL5 II 220-240V 50/60Hz	4,2 mm	22,7 mm	280,0 mm	270,0 mm	30,0 mm

