



HF-Essential II for TL5/TL-D

HF-E 1/2 58 TL-D II 220-240 50/60Hz

HF-Essential II on erittäin kustannustehokas ratkaisu, joka takaa loisteputkilampuille luotettavan toiminnan. Se on myös ihanteellinen tuote niille sähkömagneettisten liitäntälaitteiden käyttäjille, jotka haluavat hyödyntää elektronisten liitäntälaitteiden etuja. Luotettavan HF-Essential II:n energiatehokkuusluokka on A2, ja sen vankka rakenne on kaikkien kansainvälisten turvallisuudelle ja suorituskyvylle asetettujen standardien mukainen. HF-Essential II sopii monenlaisiin kaupallisen sektorin rakennus- ja saneerauskohteisiin (muun muassa toimistovalaistukseen, pysäköintihalleihin, varastoihin jne.).

Tuotetiedot

Yleistä tietoa	
Lampputyyppi	TL-D II
Lamppujen määrä	1/2 kappale/yksikkö
Tuotteiden määrä: MCB (16A, tyyppi B) (nim.)	20
Automaattinen uudelleenkäynnistys	Yes

Käyttö ja sähkö tiedot	
Ottojännite	220 - 240 V
Syöttötaajuus	50-60 Hz
Toimintataajuus(nim.)	44.9 kHz
Huippukerroin (nim.)	1,8
Tehokerroin 100 %:n kuormituksella (nim.)	0.98
Esilämmitysaika	1,7 s
Verkköjännitteen suorituskyky (vaihtovirta)	202-254V-8%+6%
Verkköjännitteen suojaus (vaihtovirta)	198-264V-10%+10%
Maavuotovirta (suurin)	0,5 mA
Syttymisvirran leveys	0,3 ms

Liitäntälaittekerroin (nim.)	1,04
Tehohäviöt (nim.)	6.78/5.18 W
Syttymisvirtapiikki (suurin)	24 A

Johdotus	
Tuloliitäntöjen liitintyyppi	Insert
Kaapelin kapasiteetti, yhteiset lähtöjohdot (suurin)	200 pF
Lähtöliitäntän liitintyyppi	Insert
Kaapelin pituus, asennus jännitteisenä	0,75 m
Johdon nauhan pituus	8.0-9.0 mm
Kaksoisvalaisin isäntä/orja	Possible, lamp wires 0.75m max. length [Master/Slave operation possible]
Ottoliitäntän poikkipinta-ala	0.50-1.50 mm ²
Lähtöliitäntän poikkipinta-ala	0.50-1.50 mm ²
Kaapelin kapasiteetti, kylmät lähtöjohdot- maadoitus (suurin)	200 pF

HF-Essential II for TL5/TL-D

Kaapelin kapasiteetti, kuumat lähtöjohdot–maadoitus (suurin)	200 pF
--	--------

Järjestelmän ominaisuudet

Liitäntälaitte-lamppu-järjestelmän teho	58/55 W
Lampun TL-D-teho	49.1-48.42-54.42 W

Lämpötila

T-ympäristö (maks.)	50 °C
T-ympäristö (min.)	-10 °C
T-varastointi (maks.)	80 °C
T-varastointi (min.)	-40 °C
T-kotelo, käyttöikä (nim.)	75 °C
T-kotelo, maksimi (suurin)	75 °C

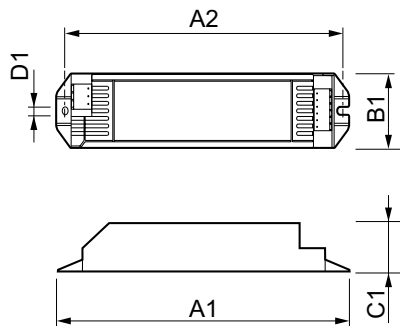
Mekaaniset tiedot ja runko

Runko	L 211x40x28.7
-------	---------------

Hätätiläkäyttö

Nimellinen valovirta 60 sekunnin kuluttua	100% of EBLF
Normaali käyttöjännite (tasavirta)	220-240 V
Toimintaan tarvittava akun jännite	176-275 V
Sytytykseen tarvittava akun jännite	186-275 V
Hätäliitäntälaitteen valovirtakerroin (EBLF) (nim.)	100 %

Mittapiirros



HF-E 1/2 58 TL-D II 220-240V 50/60Hz

Nimellinen valovirta 5 sekunnin kuluttua	50% of EBLF
--	-------------

Hyväksyntä ja käyttökohteet

Energiatohokkuusluokka	A2
IP-luokitus	IP 20 [Ingress Protection 20]
EMI 9 kHz ... 30 MHz	EN55015
Tärinästandardi	IEC60068-2-6_2007-Fc
Hidasteet, vakio	IEC 60068-2-29:1993-Eb
Hyväksyntämerkinnät	CE merkintä KEMA Keur certificate CB sertifiikaatti RoHS Compliant
Humina ja äänitaso	< 30 dB(A)

Tuotetiedot

Koko tuotekoodi	871829177064000
Tilaustuotteen nimi	HF-E 1/2 58 TL-D II 220-240V 50/60Hz
EAN/UPC – tuote	8718291770640
Tilauskoodi	77064000
Osoittaja – määrä/pakkaus	1
Osoittaja – pakkauksia ulommassa laatikossa	20
Materiaalinumero (12NC)	913713040966
Nettopaino (kappale)	0,155 kg

Product	D1	C1	A1	A2	B1
HF-E 1/2 58 TL-D II 220-240V 50/60Hz	4,2 mm	28,7 mm	211,0 mm	198,0 mm	40,0 mm

HF-Essential II for TL5/TL-D

