



# HF-Essential II for TL5/TL-D

## HF-E II 236 TL-D 220-240V 50/60Hz

Absoluut slim en betrouwbaar. HF-Essential II is de meest economische oplossing voor de betrouwbare werking van een fluorescentielamp. Het is ook het ideale instapprodukt voor gebruikers van elektromagnetische systemen die willen profiteren van de voordelen die elektronische VSA's bieden. De kostenbesparende en betrouwbare HF-Essential II heeft energielabel A2, en de robuuste vormgeving ervan voldoet aan alle relevante internationale veiligheids- en prestatienormen. HF-Essential II is de ideale keuze voor een brede reeks nieuwbouw- en renovatietoepassingen in de commerciële sector, waaronder algemene opbouwmontage- en kantoorverlichting, parkeergarages, magazijnen en andere toepassingen.

### Product gegevens

Bedrijfs- en elektrische gegevens	
Ingangsspanning	220 tot 240 V
Ingangsfrequentie	50 to 60 Hz
Ingangsfrequentie	50 tot 60 Hz
Aardlekstroom (max.)	0,5 mA
Duur aanloopstroom	0,37 ms
Aanloopstroom (max.)	20 A
Aantal producten op MCB (16 A Type B) (nom.)	16
Bedrading	
Connectortype ingangsaansluitingen	Insert
Connectortype uitgangsaansluitingen	Insert
Operationele temperatuur	
Omgevingstemperatuurbereik	-10 °C t/m 50 °C

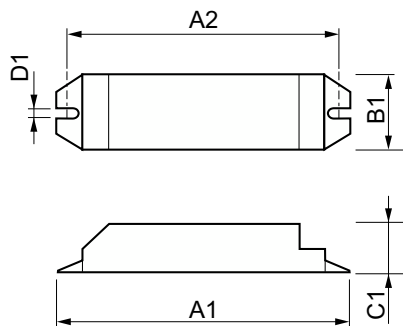
Levensduur T-behuizing (nom.)	80 °C
T-behuizing maximaal (max.)	80 °C
Eigenschappen behuizing en afmetingen	
Behuizing	L 211x40x28.7
Keurmerken en classificaties	
Beschermingsklasse	IP 20 [Bescherming tegen vingers]
Energierendement-index	A2
Keurmerken	CE-markering CB-certificaat KEMA Keur-certificaat Conform RoHS
Productgegevens	
Productnaam voor bestelling	HF-E II 236 TL-D 220-240V 50/60Hz
Volledige productnaam	HF-E II 236 TL-D 220-240V 50/60Hz

## HF-Essential II for TL5/TL-D

Full EOC	871829177058900
Bestelcode	8718291770589
Materiaalnr. (12NC)	913713041166
Lokale code	HFE236TLD
Numerator - Aantal per pak	1

EAN/UPC - product/behuizing	8718291770589
Numerator - Dozen per buitendoos	20
EAN/UPC - Case	8718291770596

### Maatschets



Product	D1	C1	A1	A2	B1
HF-E II 236 TL-D 220-240V 50/60Hz	4,2 mm	28,7 mm	211,0 mm	198,0 mm	39,6 mm

