



HF-Essential II for TL5/TL-D

HF-E 3/4 14 TL5 II 220-240 50/60Hz

Skutečně inteligentní a spolehlivý HF-Essential II je nákladově nejvýhodnější řešení pro spolehlivý provoz zářivek. Představuje rovněž ideální výrobek základní řady pro uživatele elektromagnetických systémů, kteří chtějí využívat výhod elektronických předřadníků. Nákladově úsporný a spolehlivý předřadník HF-Essential II má třídu energetické účinnosti A2 a jeho robustní design vyhovuje všem relevantním mezinárodním standardům v oblasti bezpečnosti a výkonu. HF-Essential II je ideální volbou pro širokou škálu konstrukčních a modernizačních použití v komerčním sektoru včetně obecné montáže na stěnu, osvětlení kanceláří, parkovacích garáží, skladů a dalších použití.

Údaje o produktu

General Information		Wiring	
Typ světelného zdroje	TL5 II	Šířka náběhového proudu	0,25 ms
Počet světelných zdrojů	3/4 kus/jednotka	Faktor předřadníku (jmen.)	1,00
Počet produktů v MCB (16A typ B) (jmen.)	28	Ztráty výkonu (jmen.)	3.50/5.00 W
Automatický restart	Yes	Špička náběhového proudu (max.)	24 A
Operating and Electrical		Wiring	
Vstupní napětí	220 to 240 V	Vstupní svorky, typ konektoru	Insert
Vstupní frekvence	50 až 60 Hz	Kapacita kabelů společných výstupních vodičů (max.)	200 pF
Provozní frekvence (jmen.)	47 kHz	Výstupní svorky, typ konektoru	Insert
Činitel výkyvu (jmen.)	1,7	Délka kabelu tepelného vedení	0,75 m
Účinník při 100% zatížení (jmen.)	0,98	Délka odizolovaného drátu	8.0-9.0 mm
Doba předehtání	0,85 s	Dvojitá instalace – řídicí-řízená jednotka	Possible, lamp wires 0.75m max. length [Master/Slave operation possible]
Výkon při napájecím napětí (stř.)	202-254V-8%-+6%	Průřez vstupního konektoru	0.50-1.50 mm ²
Bezpečnost při napájecím napětí (stř.)	198-264V-10%-+10%	Průřez výstupního konektoru	0.50-1.50 mm ²
Svodový proud (max.)	0,5 mA		

HF-Essential II for TL5/TL-D

Kapacita kabelů vodičů studeného výstupu do země (max.)	200 pF
Kapacita kabelů vodičů odvádějících teplo do země (max.)	200 pF

System characteristics

Jmen. příkon předřadníku a zdroje	14 W
Jmen. příkon zdroje v TL5	14 W
Příkon zdroje v TL5	41.5/56.0 W
Ztráta výkonu v TL5	3.50/5.00 W

Temperature

Okolní teplota (max.)	50 °C
Okolní teplota (min.)	-10 °C
Teplota skladování (max.)	80 °C
Teplota skladování (min.)	-40 °C
Teplota životnosti pouzdra (jmen.)	75 °C
Maximální teplota (max.)	75 °C

Mechanical and Housing

Tělo	L 211x40x26
------	-------------

Emergency Operation

Jmenovitý světelný výkon po 60 sekundách	100% of EBLF
Normální provozní napětí (stejn.)	220-240 V
Napětí baterie pro zaručený provoz	176-275 V

Napětí baterie pro zaručené zapalování	186-275 V
Koeficient světelného toku nouzového předřadníku (EBLF) (jmen.)	100 %
Jmenovitý světelný výkon po 5 sekundách	50% of EBLF

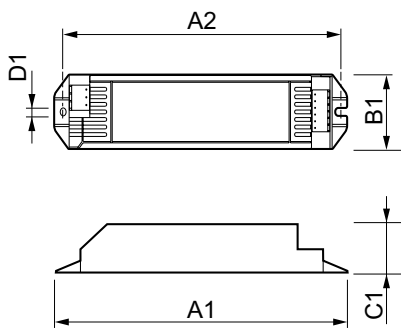
Approval and Application

Index energetické účinnosti	A2 BAT
Klasifikace IP	IP 20 [Ingress Protection 20]
EMI 9 kHz ... 30 MHz	EN55015
Standard vibrací	IEC60068-2-6_2007-Fc
Standardní dopad	IEC 60068-2-29:1993-Eb
Značky schválení	CE marking KEMA Keur certificate CB Certificate RoHS Compliant
Úroveň brumu a hluku	< 30 dB(A)

Product Data

Úplný kód výrobku	871829177062600
Objednací název produktu	HF-E 3/4 14 TL5 II 220-240V 50/60Hz
EAN/UPC – výrobek	8718291770626
Objednací kód	77062600
Číslování – počet v balení	1
Číslování – balení v krabici	20
Materiál č. (12NC)	913713041366
Celková hmotnost (kus)	0,155 kg

Rozměrové výkresy



HF-E 3/4 14 TL5 II 220-240V 50/60Hz

Product	D1	C1	A1	A2	B1
HF-E 3/4 14 TL5 II 220-240V 50/60Hz	4,2 mm	26,0 mm	211,0 mm	198,0 mm	39,6 mm

HF-Essential II for TL5/TL-D

