



# HF-Selectalume II für TL5 lamps

## HF-S 280 TL5 II 220-240V 50/60Hz

HF-Selectalume II ist eine extrem kosteneffiziente, zuverlässige, schlanke und preiswerte Leuchtstofflösung, die aufgrund ihrer modernen Technologie erhebliche Energieeinsparungen, eine hohe Systemflexibilität und eine beispiellose Leistungsfähigkeit bietet. Die sparsame HF-Selectalume II hat ein robustes Design und erfüllt alle relevanten internationalen Sicherheits- und Leistungsstandards. HF-Selectalume II wurde insbesondere für Innenbeleuchtungen wie Strahler, Downlights und Einbauleuchten entwickelt, die in vielen Büros, Geschäften, industriellen Einrichtungen, Hotels, Restaurants und anderen Anwendungen zum Einsatz kommen und nur gelegentlich ein- und ausgeschaltet werden

### Produkt Daten

Allgemeine Eigenschaften	
Anwendungscode	II
Typ Version	-
Lampentyp	TL5/PL-L
Lampenzahl	2 Stück/Einheit
Anzahl Produkte für MCB (16 A Typ B) (Nom)	8
Automatischer Neustart	Ja
Elektrische Kenndaten	
Eingangsspannung	220 bis 240 V
Eingangsfrequenz	50 bis 60 Hz
Betriebsfrequenz (Nom)	45 kHz
Scheitelfaktor (nom.)	1,7
Leistungsfaktor, 100 % Last (Nom)	0,99
Vorwärmzeit	0,5 s
Leistung mit Netzspannung (AC)	202-254V-8%~+6%

Sicherheit mit Netzspannung (AC)	198-264V-10%~+10%
Ableitstrom (max.)	0,7 mA
Einschaltstromweite	0,38 ms
Ballast Factor (Nom)	1
Verlustleistung (Nom)	10-9.5 W
Einschaltstrom (max.)	35 A

### Verdrahtung

Typ Anschlussklemme Eingang	WAGO 744 connector
Kabelkapazität Ausgangskabel Sekundärseite (max.)	200 pF
Anschlussklemme sekundär	WAGO 744 connector [ Suitable for manual wiring]
Leitungslänge Hot Wire	0,75 m
Abisolierlänge	8.0-9.0 mm

## HF-Selectalume II für TL5 lamps

Master/Slave (zweilampig)	Possible, lamp wires 2m max. length [ Master/Slave operation possible]
Leitungsquerschnitt primär	0.50-1.50 mm <sup>2</sup>
Leitungsquerschnitt sekundär	0.50-1.50 mm <sup>2</sup>
Leitungskapazität Cold Wire zu Erde (max)	200 pF
Kabelkapazität heißer Ausgang zu Erde (max.)	200 pF

### Systemeigenschaften

Spezifizierte Lampenleistung des Vorschaltgeräts	80 W
Lampenleistung für PL-L	162 W
Energieverlust für PL-L	9.5 W
Lampenleistung für TL5	165 W
Energieverlust für TL5	10 W

### Temperaturkenndaten

Umgebungstemperatur (max.)	55 °C
Umgebungstemperatur (min.)	-25 °C
Lagertemperatur (max)	50 °C
Lagertemperatur (min)	-40 °C
Gehäusetemperatur (Nom)	80 °C
Maximum T-Gehäuse (max.)	80 °C

### Mechanische Kenndaten

Gehäuse	L 425x30x21
---------	-------------

### Notlicht

Nomineller Lichtstrom nach 60 Sekunden	100% of EBLF
Normale Betriebsspannung (DC)	220-240 V

Batteriespannung garantierter Betrieb	176-275 V
Batteriespannung garantierte Zündung	186-275 V
Notfall-Vorschaltgerät Lumenfaktor (EBLF) (Nom)	100 %
Nomineller Lichtstrom nach 5 Sekunden	50% of EBLF

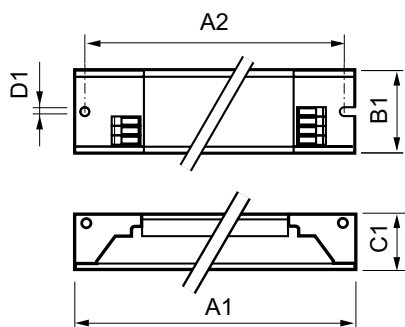
### Zulassungen und Anwendungseigenschaften

Energieeffizienzindex	A2 BAT
Schutzart (IP)	IP 20 [ Ingress Protection 20]
EMV 9 kHz ... 30 MHz	EN55015
Vibrationsstandard	IEC68-2-6 F c
Erschütterungsstandard	IEC 68-2-29 Eb
Zeichen & Zertifikate	CE ENEC Zertifikat CCC Zertifikat C-Tick Zertifikat TISI Kennzeichnung
Brumm- und Geräuschpegel	30 dB(A)

### Produktinformationen

Gesamt-Produktcode	871829175848800
Bestell-Produktname	HF-S 280 TL5/PL-L II 220-240V 50/60Hz
EAN/UPC - Produkt	8718291758488
Bestellcode	75848800
Anzahl pro Verpackung	1
Anzahl pro Umverpackung	12
Material-Nr. (12NC)	913713042366
Nettogewicht (Einzelteil)	0,360 kg

## Abmessungsskizzen



HF-S 280 TL5/PL-L II 220-240V 50/60Hz

Product	D1	C1	A1	A2	B1
HF-S 280 TL5/PL-L II 220-240V 50/60Hz	4,2 mm	21,0 mm	425,0 mm	415,0 mm	30,0 mm

## HF-Selectalume II für TL5 lamps

