



# Copenhagen LED Small

## BRS443 GRN29-3S/740 II DK GR CLO C10K

Little Copenhagen LED side entry - 3rd generation, screw fixation - LED GreenLine 2900 lm - 740 neutrální bílá - Bezpečnostní třída II - Distribution wet road (DK) - Ploché sklo - Constant light output - Cable 10 m without plug (C10K)

Svítilno Copenhagen bylo vyvinuto ve spolupráci s Útvarem městského architekta města Kodaně pro zvýšení estetického působení městského osvětlení. Výsledkem je svítilno, které lze použít pro řadu aplikací, od silnic po náměstí, a to se zachováním jednoty designu. Copenhagen se vyrábí ve dvou velikostech což umožňuje dodržet měřítko pro různé výšky stožárů a délky závěsů. Volba symetrické nebo asymetrické optiky a širokým výběrem světelných zdrojů, včetně nejmodernější LED technologie, završuje specifikaci tohoto extrémně přizpůsobivého svítilna.

### Údaje o produktu

General Information	
Počet světelných zdrojů	1 [ 1 pc]
Kód řady zdroje	GRN29 [ LED GreenLine 2900 lm]
Verze světelného zdroje	3S [ 3rd generation, screw fixation]
Barva světelného zdroje	740 neutrální bílá
Vyměnitelnost světelného zdroje	Ano
Počet předřadkových jednotek	1 unit
Předřadník / napájecí jednotka / transformátor	PSR-CLO [ Power supply unit regulating with constant light output]
Včetně předřadníku	Ano
Typ optického krytu / čoček	FG [ Ploché sklo]
Divergence světelného paprsku svítilna	180°
Vestavěné ovládání	CLO [ Constant light output]
Řídicí rozhraní	-
Připojení	-
Kabel	Cable 10 m without plug (C10K)
Třída ochrany IEC	Bezpečnostní třída II
Značka hořlavosti	F [ For mounting on normally flammable surfaces]
Značka CE	CE mark
Značka ENEC	-
Značka Green Flagship	Green Flagship

# Copenhagen LED Small

Záruční lhůta	5 let
Optic type outdoor	Distribution wet road (DK)
Remarks	*-Per Lighting Europe guidance paper "Evaluating performance of LED based luminaires - January 2018": statistically there is no relevant difference in lumen maintenance between B50 and for example B10. Therefore the median useful life (B50) value also represents the B10 value. * Při velmi vysoké okolní teplotě se může svítidlo kvůli ochraně svých součástí automaticky ztlumit.
Konstantní světelný výkon	Yes
Počet produktů v MCB	20
Značka RoHS	RoHS mark
Značka WEEE	-
LED engine type	LED
Product Family Code	BRS443 [ Little Copenhagen LED side entry]

## Light Technical

Poměr výkonu světelného toku směrem vzhůru	0
Standardní úhel sklonu v případě montáže na vršek sloupku	0°
Standardní úhel sklonu při montáži s bočním vstupem	0°

## Operating and Electrical

Vstupní napětí	220/240 V
Vstupní frekvence	50 až 60 Hz
Počáteční spotřeba energie při stálém světelném toku	19 W
Průměrná spotřeba energie při stálém světelném toku	22 W
Konečná spotřeba energie při stálém světelném toku	25 W
Náběhový proud	27 A
Doba náběhu	0,265 ms
Proud předřadníku	470 mA
Účinnost (min.)	0.9
Účinnost (jmen.)	0.9

## Controls and Dimming

Regulovatelné	Ne
---------------	----

## Mechanical and Housing

Materiál reflektoru	-
Materiál optiky	Polycarbonate

Materiál optického krytu / čoček	Sklo
Materiál uchycení	Aluminium
Montážní zařízení	485 [ Side-entry for diameter 48 mm]
Tvar optického krytu / čoček	Flat
Povrchová úprava optického krytu / čoček	Čirá
Celková výška	312 mm
Celkový průměr	380 mm
Effective projected area	0,08 m²
Barva	grey

## Approval and Application

IP kód	IP65 [ Chráněno proti proniknutí prachu, chráněno proti silně tryskající vodě]
Kód ochrany proti mechanickým nárazům	IK08 [ 5 J vandal-protected]

## Initial Performance (IEC Compliant)

Počáteční světelný tok	2480 lm
Tolerance světelného toku	+/-7%
Počáteční účinnost svítidla LED	113 lm/W
Poč. korel. teplota chromatičnosti	4000 K
Poč. Index barevného podání	≥70
Původní chromatičnost	(0.382, 0.380) SDCM <5
Počáteční příkon	25 W
Tolerance spotřeby energie	+/-11%

## Over Time Performance (IEC Compliant)

Control gear failure rate at median useful life 100000 h	10 %
Lumen maintenance at median useful life* 100000 h	L100

## Application Conditions

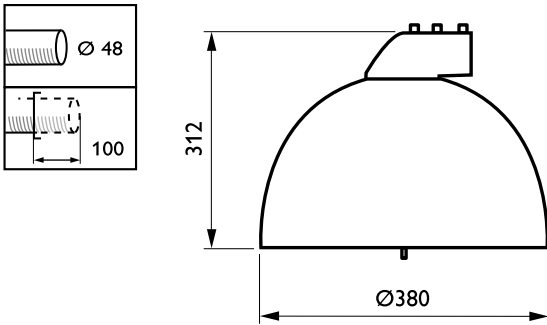
Rozsah okolní teploty	-40 až +50 °C
Performance ambient temperature Tq	25 °C

## Product Data

Úplný kód výrobku	871829108358000
Objednací název produktu	BRS443 GRN29-3S/740 II DK GR CLO C10K
EAN/UPC – výrobek	8718291083580
Objednací kód	08358000
Číslování – počet v balení	1
Číslování – balení v krabici	1
Materiál č. (12NC)	919008632073
Celková hmotnost (kus)	7,300 kg

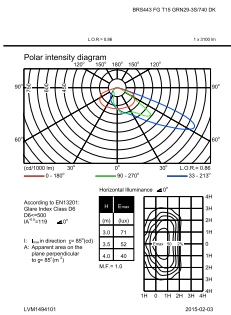
# Copenhagen LED Small

## Rozměrové výkresy

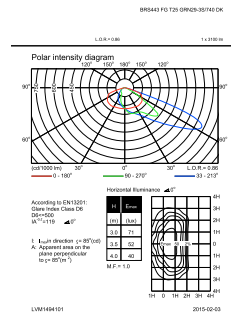


Copenhagen LED Mini BGS443

## Fotometrické údaje



OFPL1\_BR5443 FG T15 GRN29-3S740 DK.EPS



OFPL1\_BR5443 FG T25 GRN29-3S740 DK.EPS

