



Copenhagen LED Small

BRS443 GRN48-3S/830 II DK GR CLO-DDF6

Little Copenhagen LED side entry - LED GreenLine 4800 lm - 3rd generation, screw fixation - 830 teplá bílá - Bezpečnostní třída II - Distribution wet road (DK) - Ploché sklo - Constant light output and DynaDimmer fixed presets version 6

Svítilno Copenhagen bylo vyvinuto ve spolupráci s Útvarem městského architekta města Kodaně pro zvýšení estetického působení městského osvětlení. Výsledkem je svítilno, které lze použít pro řadu aplikací, od silnic po náměstí, a to se zachováním jednoty designu. Copenhagen se vyrábí ve dvou velikostech což umožňuje dodržet měřítko pro různé výšky stožárů a délky závěsů. Volba symetrické nebo asymetrické optiky a širokým výběrem světelných zdrojů, včetně nejmodernější LED technologie, završuje specifikaci tohoto extrémně přizpůsobivého svítilna.

Údaje o produktu

General Information		Typ optického krytu / čoček	FG [Ploché sklo]
Počet světelných zdrojů	1 [1 pc]	Divergence světelného paprsku svítidla	180°
Kód řady zdroje	GRN48 [LED GreenLine 4800 lm]	Vestavěné ovládání	CLO-DDF6 [Constant light output and DynaDimmer fixed presets version 6]
Verze světelného zdroje	3S [3rd generation, screw fixation]	Řídicí rozhraní	-
Barva světelného zdroje	830 teplá bílá	Připojení	-
Vyměnitelnost světelného zdroje	Ano	Kabel	Cable 10 m without plug (C10K)
Počet předřadниковých jednotek	1 unit	Třída ochrany IEC	Bezpečnostní třída II
Předřadník / napájecí jednotka / transformátor	PSDD-CLO [Power supply unit with DynaDimmer and constant light output (integrated)]	Značka hořlavosti	F [For mounting on normally flammable surfaces]
Včetně předřadníku	Ano	Značka CE	CE mark

Copenhagen LED Small

Značka ENEC	-
Značka Green Flagship	Green Flagship
Záruční lhůta	5 let
Optic type outdoor	Distribution wet road (DK)
Remarks	*-Per Lighting Europe guidance paper "Evaluating performance of LED based luminaires - January 2018": statistically there is no relevant difference in lumen maintenance between B50 and for example B10. Therefore the median useful life (B50) value also represents the B10 value. * Při velmi vysoké okolní teplotě se může svítidlo kvůli ochraně svých součástí automaticky ztlumit.
Konstantní světelný výkon	Yes
Počet produktů v MCB	8
Značka RoHS	RoHS mark
Značka WEEE	-
LED engine type	LED
Product Family Code	BRS443 [Little Copenhagen LED side entry]

Light Technical

Poměr výkonu světelného toku směrem vzhůru	0
Standardní úhel sklonu v případě montáže na vršek sloupku	0°
Standardní úhel sklonu při montáži s bočním vstupem	0°

Operating and Electrical

Vstupní napětí	220/240 V
Vstupní frekvence	50 až 60 Hz
Počáteční spotřeba energie při stálém světelném toku	36 W
Průměrná spotřeba energie při stálém světelném toku	41 W
Konečná spotřeba energie při stálém světelném toku	46 W
Náběhový proud	46 A
Doba náběhu	0,25 ms
Proud předřadníku	455 mA
Účinnost (min.)	0.9
Účinnost (jmen.)	0.9

Controls and Dimming

Regulovatelné	Ne
---------------	----

Mechanical and Housing

Materiál pláště	Polymetylmetakrylát (PMMA)
Materiál reflektoru	-

Materiál optiky	Polycarbonate
Materiál optického krytu / čoček	Sklo
Materiál uchycení	Aluminum
Montážní zařízení	48S [Side-entry for diameter 48 mm]
Tvar optického krytu / čoček	Flat
Povrchová úprava optického krytu / čoček	Čirá
Celková výška	312 mm
Celkový průměr	380 mm
Effective projected area	0,08 m²
Barva	grey

Approval and Application

IP kód	IP65 [Chráněno proti proniknutí prachu, chráněno proti silně tryskající vodě]
Kód ochrany proti mechanickým nárazům	IK08 [5 J vandal-protected]

Initial Performance (IEC Compliant)

Počáteční světelný tok	4000 lm
Tolerance světelného toku	+/-7%
Počáteční účinnost svítidla LED	95 lm/W
Poč. korel. teplota chromatičnosti	3000 K
Poč. Index barevného podání	≥80
Původní chromatičnost	(0.434, 0.403) SDCM <5
Počáteční příkon	46 W
Tolerance spotřeby energie	+/-11%

Over Time Performance (IEC Compliant)

Control gear failure rate at median useful life 100000 h	10 %
Lumen maintenance at median useful life* 100000 h	L100

Application Conditions

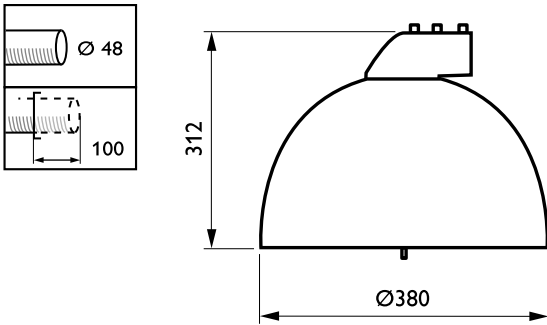
Rozsah okolní teploty	-40 až +50 °C
Performance ambient temperature Tq	25 °C

Product Data

Úplný kód výrobku	871829108389400
Objednávací název produktu	BRS443 GRN48-3S/830 II DK GR CLO-DDF6
EAN/UPC – výrobek	8718291083894
Objednávací kód	08389400
Číslování – počet v balení	1
Číslování – balení v krabici	1
Materiál č. (12NC)	919008632087
Celková hmotnost (kus)	7,300 kg

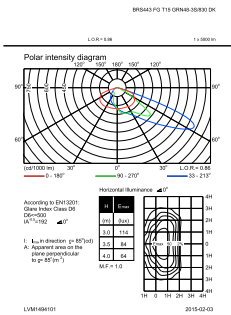
Copenhagen LED Small

Rozměrové výkresy

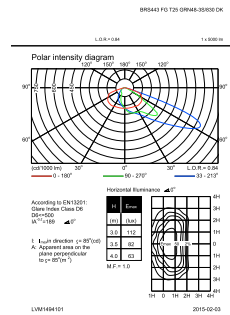


Copenhagen LED Mini BGS443

Fotometrické údaje



OFPL1_BRS443 FG T15 GRN48-3S830 DK.EPS



OFPL1_BRS443 FG T25 GRN48-3S830 DK.EPS

