



Copenhagen LED Big

BRS441 GRN49-3S/740 II DK CLO C10K

Big Copenhagen LED side entry - LED GreenLine 4900 lm - 3rd generation, screw fixation - 740 Neutral hvid - Sikkerhedsklasse II - Distribution wet road (DK) - Constant light output - kabel uden stik, 10 m (C10K)

Copenhagen blev udviklet i samarbejde med Københavns byplanlægning for at forbedre det æstetiske i byens belysning. Armaturets tidløse design fås i to størrelser, for at sikre at målene på armaturet og masten passer sammen, og at installationen passer harmonisk med dets omgivelser. Et udvalg af symmetriske og asymmetriske lysfordelinger og moderne LED-teknologi fuldender specifikationen af et yderst fleksibelt armatur.

Produkt data

Generelle oplysninger			
Antal lyskilder	1 [1 pc]	Kabel	kabel uden stik, 10 m (C10K)
Lyskildeserie – kode	GRN49 [LED GreenLine 4900 lm]	Beskyttelsesklasse IEC	Sikkerhedsklasse II
Lyskildeversion	3S [3rd generation, screw fixation]	Mærke for brændbarhed	F [For mounting on normally flammable surfaces]
Lyskildefarve	740 Neutral hvid	CE-mærke	CE mark
Udskiftelig lyskilde	Ja	ENEC-mærke	-
Antal forkoblingsenheder	1 unit	Mærke for miljøvenligt produkt	Green Flagship
Driver/strømforsyning/transformer	PSR-CLO [Power supply unit regulating with constant light output]	Garantiperiode	5 år
Driver medfølger	Ja	Optiktype til brug udendørs	Distribution wet road (DK)
Optikafskærmning/linsetype	FG [plant glas]	Bemærkninger	*-Per Lighting Europe guidance paper "Evaluating performance of LED based luminaires - January 2018": statistically there is no relevant difference in lumen maintenance between B50 and for example B10. Therefore the median
Armatur til lysstrålespredning	180°		
Indbygget lysstyringssystem	CLO [Constant light output]		
Lysstyringsgrænseflade	-		
Tilslutning	-		

Copenhagen LED Big

	useful life (B50) value also represents the B10 value. * Ved ekstreme omgivende temperaturer dæmpes armaturet muligvis automatisk for at beskytte komponenterne
Konstant lysudbytte	Yes
Antal produkter pr. MCB (16 A, type B) (maks.)	8
RoHS-mærke	RoHS mark
WEEE-mærke	-
LED-motortype	LED
Vedligeholdelsesklasse	Klasse A-armaturet er udstyret med dele, der kan udføres service på (hvis det er relevant): LED-plade, driver, lysstyringsenheder, enhed til sikring mod spændingsudsving, optik, frontafskærmning og mekaniske dele
Produktsæriekode	BRS441 [Big Copenhagen LED side entry]

Lysteknisk

Fordeling af opadrettet lys	0
Standardhældningsvinkel, stolpetop	0°
Standardhældningsvinkel, sidemontering	0°

Drift og el

Indgangsspænding	220/240 V
Indgangsfrekvens	50 til 60 Hz
Startstrømforbrug for CLO	30 W
Strømforbrug for gennemsnitlig CLO	35 W
Slut-CLO-strømforbrug	39 W
Startstrøm	46 A
Starttid	0,25 ms
Driverstrøm	380 mA
Effektfaktor (min.)	0.9
Effektfaktor (nom.)	0.9

Lysstyringssystemer og dæmpning

Dæmpbar	Nej
---------	-----

Mekanik og armaturhus

Reflektormateriale	-
Optikmateriale	Polycarbonate
Optikafskærmning/linsemateriale	Glas
Beslagmateriale	Aluminum
Monteringsenhed	48S [Side-entry for diameter 48 mm]
Optikafskærmning/linseform	Flat
Optikafskærmning/linsefinish	Klar

Samlet højde	367 mm
Samlet diameter	462 mm
Effektivt projekteret område	0,13 m ²
Farve	Opal

Godkendelse og anvendelsesområde

Kode for indtrængningsbeskyttelse	IP65 [Beskyttet mod støvindrængning, stænkæt]
Kode for mekanisk slagfasthed	IK08 [5 J vandal-protected]
Sikring mod spændingsudsving (fælles/differential)	Armatursikring mod spændingsudsving op til 6 kV differentialtilstand og 8 kV fælles tilstand

Indledende ydelse (overholder IEC-standarden)

Startlysstrøm	4080 lm
Lysstrømtolerance	+/-7%
Indledende LED-armaturvirkningsgrad	117 lm/W
Indledende korreleret farvetemperatur	4000 K
Indledende farvegengivelsesindeks	≥70
Indledende kromaticitet	(0.382, 0.380) SDCM <5
Indledende indgangseffekt	39 W
Tolerance for strømforbrug	+/-11%

Ydelse over tid (overholder IEC-standarden)

Forkoblingsfejlfrekvens efter middeldriftslevetid på 100.000 timer	10 %
Bevarelse af lumen efter middeldriftslevetid* på 100.000 timer	L100

Anvendelsesbetingelser

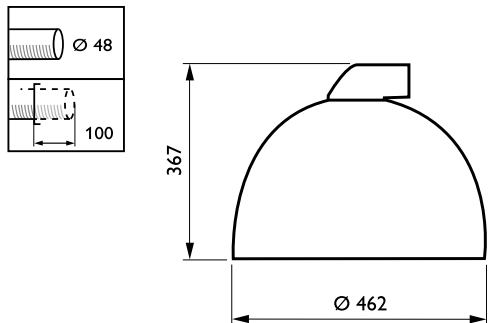
Omgivelsestemperaturområde	-40 til +50 °C
Ydelse ved omgivende temperatur (T _a)	25 °C

Produktdata

Fuldstændig produktkode	871829198714700
Ordreproduktnavn	BRS441 GRN49-3S/740 II DK CLO C10K
EAN/UPC – produkt	8718291987147
Ordrekode	98714700
Tæller – antal pr. pakke	1
Tæller – antal pakker pr. kasse (udvendig emballage)	1
SAP-materiale	919008632288
Nettovægt (stykke)	13,200 kg

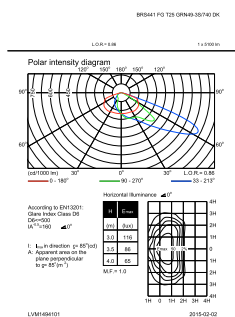
Copenhagen LED Big

Målskitse



Copenhagen LED Large BGS441

Fotometriske data



OFPL1_BRS441 FG T25 GRN49-3S740 DK.EPS

