



# SM168C

## SM168C 2xT8LED/WW L6

Warm white - 100-240 V

SM168C T8 LED 燈管山形吸頂燈系列產品專為搭配飛利浦 T8 LED 燈管設計，配合優雅設計和額外的安全保護

### 产品数据

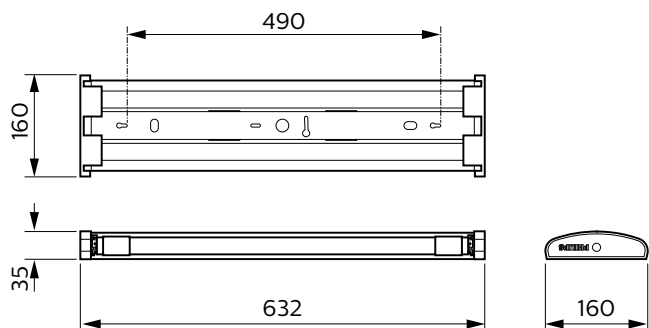
<b>基本資訊</b>		<b>突波保護 (一般/差額)</b>	
光源色彩	Warm white	EN61547 (L-L 0.5kV, L-G 1kV) kV	
燈具光束擴展	100°	<b>初始性能</b>	
控制介面	-	初始腐蝕性色溫	3000 K
保護等級 IEC	CLIII (II)	初始演色性指數	>80
材質	Steel	初始輸入功率	16 W
<b>運作和電氣</b>		用電量容限	+/-10%
輸入電壓	100-240 V	<b>耐久性能</b>	
輸入頻率	60 Hz	平均使用時間 L70B50	15000 h
<b>機械和殼體</b>		<b>適用條件</b>	
外罩材質	Metal-Plastic	環境溫度範圍	-20 to +40 °C
總長度	632 mm	<b>產品參數</b>	
總寬度	160 mm	完整產品碼	871869674719300
總高度	43 mm	訂購產品名稱	SM168C 2xT8LED/WW L6
色彩	WH	EAN/UPC - 產品	8718696747193
尺寸 (高 x 寬 x 深)	43 x 160 x 632 mm (1.7 x 6.3 x 24.9 in)	訂購代碼	919038810455
<b>應用</b>		分子 - 各件數量	1
防水防塵規範代碼	IP20 [ Finger-protected]	分子 - 每一外盒內件數	1
		材質編號(12NC)	919038810455

# SM168C

淨重 (件) 1.400 kg



## 二维绘图



7.5W CW/JN-UFO-100-12 4000K/100CM/12V

