



# Essential LED Highbay

## BY018P LED110/NW PSU NB

A luminária Essential LED Highbay está presente em ambientes de produção que tendem a compreender uma grande variedade de atividades sendo robustas e oferecendo baixo índice de falhas.

### Dados do produto

Informações gerais	
Ângulo do feixe da fonte de luz	60 °
Fonte de luz substituível	Não
Driver/unidade de alimentação/transformador	PSU [ Fonte de alimentação]
Controlador incluído	Sim
Conexão	Flying leads/wires
Proteção/Classe IEC	CL1 (I)
Emissão de luz constante	Yes

### Dados elétricos e de operação

Tensão de entrada	120 to 277 V
Frequência de entrada	50 ou 60 Hz

### Controles e dimerização

Regulável	Não
-----------	-----

### Dados mecânicos e de compartimento

Material do compartimento	ALU
Cor	black

Dimensões (altura x largura x profundidade)	NaN x NaN x NaN mm (NaN x NaN x NaN in)
---	---

### Aprovação e aplicação

Código de proteção de entrada	IP65 [ IP65]
-------------------------------	--------------

### Desempenho inicial (compatível com IEC)

Fluxo luminoso inicial (fluxo do sistema)	11000 lm
Tolerância do fluxo luminoso	+/-10%
Temperatura de cor correlacionada inicial	4000 K
Índice de reprodução de cor inicial	80
Potência de entrada inicial	85 W
Tolerância de consumo de energia	+/-10%

### Desempenho ao longo do tempo (compatível com IEC)

Vida útil média L70B50	50,000 h
------------------------	----------

### Condições de aplicação

Intervalo de temperatura ambiente	-20 a +40 °C
-----------------------------------	--------------

# Essential LED Highbay

## Dados do produto

Nome de produto da encomenda BY018P LED110/NW PSU NB

EAN/UPC – Produto 7702081995468

Código de encomenda 919053055569

Código de encomenda local 919053055569

Numerador SAP – Quantidade por embalagem 1

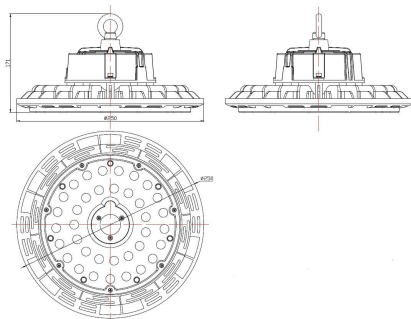
Numerador SAP – Embalagens por exterior 1

Material SAP 919053055569

Peso líquido SAP (peça) 2.700 kg



## Desenho dimensional



PA2-LED Indoor

