



InfraRed Healthcare Heat Incandescent

PAR38 IR 150W E27 230V Red 1CT/12

Die InfraRed Healthcare Heat Incandescent eignen sich nicht nur optimal für die lokale Wärmebehandlung zur Linderung von Muskelschmerzen. Sie können auch für die Behandlung von rheumatischen Beschwerden eingesetzt werden. Diese Form der Wärmetherapie unterstützt nachweislich auch die Heilung bei verschiedenen Arten von Verletzungen, zum Beispiel bei Sportverletzungen und nicht-infizierten Wunden, und sorgt in vielen Fällen auch für eine schnelle und wirksame Schmerzlinderung.

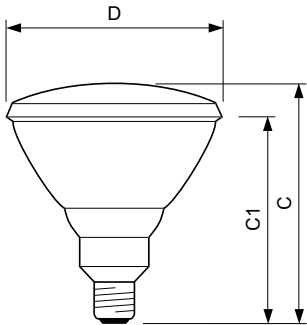
Produkt Daten

| Allgemeine Eigenschaften | |
|--------------------------|-----------------------|
| Socket | E27 [E27] |
| Betriebsstellung | UNIVERSAL [Beliebig] |
| Hauptanwendungsgebiet | Infrarot Gesundheit |
| Nennlebensdauer (Nom) | 300 h |
| Elektrische Kenndaten | |
| Power (Rated) (Nom) | 150 W |
| Spannung (Nom) | 230 V |
| Dimmen | |
| Dimmbar | Ja |
| Mechanische Kenndaten | |
| Kolbenausführung | Rot |

| Kolbenmaterial | Hartglas |
|---------------------------|-----------------------------------|
| Produktdaten | |
| Gesamt-Produktcode | 871150012887415 |
| Bestell-Produktname | PAR38 IR 150W E27 230V Red 1CT/12 |
| EAN/UPC - Produkt | 8711500128874 |
| Bestellcode | 12887415 |
| Anzahl pro Verpackung | 1 |
| Anzahl pro Umverpackung | 12 |
| Material-Nr. (12NC) | 923806644210 |
| Nettogewicht (Einzelteil) | 308.000 g |

InfraRed Healthcare Heat Incandescent

Abmessungsskizzen



PAR38 IR 150W E27 230V Red

| Product | D | C (max) | C1 (max) |
|-----------------------------------|--------|---------|----------|
| PAR38 IR 150W E27 230V Red 1CT/12 | 121 mm | 136 mm | 124 mm |

